

**НАЦИОНАЛЬНОЕ ОБЪЕДИНЕНИЕ СТРОИТЕЛЕЙ**

**Стандарт организации**

**Инженерные сети высотных зданий**

**УСТРОЙСТВО СИСТЕМ  
ТЕПЛОСНАБЖЕНИЯ,  
ОТОПЛЕНИЯ, ВЕНТИЛЯЦИИ,  
КОНДИЦИОНИРОВАНИЯ И  
ХОЛОДОСНАБЖЕНИЯ**

**СТО НОСТРОЙ 2.15.70-2012**

**ИЗДАНИЕ ОФИЦИАЛЬНОЕ**

**Москва 2013**

НАЦИОНАЛЬНОЕ ОБЪЕДИНЕНИЕ СТРОИТЕЛЕЙ

---

Стандарт организации

Инженерные сети высотных зданий

УСТРОЙСТВО СИСТЕМ ТЕПЛОСНАБЖЕНИЯ,  
ОТОПЛЕНИЯ, ВЕНТИЛЯЦИИ,  
КОНДИЦИОНИРОВАНИЯ И  
ХОЛОДОСНАБЖЕНИЯ

СТО НОСТРОЙ 2.15.70-2012

Издание официальное

---

Закрытое акционерное общество «ИСЗС – Консалт»

Общество с ограниченной ответственностью Издательство «БСТ»

Москва 2013

## Предисловие

1 РАЗРАБОТАН	Закрытым акционерным обществом «ИСЗС – Консалт»
2 ПРЕДСТАВЛЕН НА УТВЕРЖДЕНИЕ	Комитетом по системам инженерно- технического обеспечения зданий и сооружений Национального объединения строителей, протокол от 16 мая 2012 г. № 13
3 УТВЕРЖДЕН И ВВЕДЕН В ДЕЙСТВИЕ	Решением Совета Национального объединения строителей, протокол от 22 июня 2012 г. № 30
4 ВВЕДЕН	ВПЕРВЫЕ

© Национальное объединение строителей, 2012

*Распространение настоящего стандарта осуществляется в соответствии  
с действующим законодательством и с соблюдением правил,  
установленных Национальным объединением строителей*

## Содержание

Введение.....	IV
1 Область применения.....	1
2 Нормативные ссылки.....	1
3 Термины и определения, обозначения и сокращения .....	4
4 Исходные данные и основные положения .....	9
5 Системы теплоснабжения .....	11
6 Автономные источники теплоты .....	18
7 Системы отопления .....	25
8 Системы вентиляции и кондиционирования .....	26
9 Системы холодоснабжения .....	30
10 Мероприятия по обеспечению пожарной безопасности .....	37
11 Надежность систем .....	46
12 Требования к энергетической эффективности систем теплоснабжения, отопления, вентиляции, кондиционирования и холодоснабжения .....	48
13 Мероприятия по обеспечению санитарно-гигиенических и экологических требований.....	49
14 Контроль выполнения работ и сдача систем .....	50
Приложение А (справочное) Коэффициент изменения расчетной скорости ветра по высоте здания .....	54
Приложение Б (справочное) Оптимальные значения параметров внутреннего воздуха.....	55
Приложение В (справочное) Возможные схемы теплоснабжения высотного здания.....	58
Приложение Г (справочное) Параметры воздухообмена .....	59
Библиография .....	61

## Введение

Настоящий стандарт разработан в рамках Программы стандартизации Национального объединения строителей и направлен на реализацию Градостроительного кодекса Российской Федерации, Федерального закона от 27 декабря 2002 г. № 184-ФЗ «О техническом регулировании», Федерального закона от 30 декабря 2009 г. № 384-ФЗ «Технический регламент о безопасности зданий и сооружений», Федерального закона РФ от 22 июля 2008 г. № 123-ФЗ «Технический регламент о требованиях пожарной безопасности», Федерального закона 23 ноября 2009 г. № 261-ФЗ «Об энергосбережении и о повышении энергетической эффективности и о внесении изменений в отдельные законодательные акты Российской Федерации», приказа Министерства регионального развития Российской Федерации от 30 декабря 2009 г. № 624 «Об утверждении Перечня видов работ по инженерным изысканиям, по подготовке проектной документации, по строительству, реконструкции, капитальному ремонту объектов капитального строительства, которые оказывают влияние на безопасность объектов капитального строительства».

Целью разработки стандарта является обеспечение безопасности и эффективности видов работ, влияющих на безопасность объектов капитального строительства, при устройстве систем теплоснабжения, отопления, вентиляции, кондиционирования и холодоснабжения высотных зданий.

Авторский коллектив: канд. техн. наук *А.В. Бусахин* (ООО Третье Монтажное Управление «Промвентиляция»), *А.Н. Колубков* (ООО ППФ «АК»), докт. техн. наук, профессор *С.И. Бурцев* (Бюро Техники), канд. техн. наук *М.Г. Тарабанов* (НИЦ Инвент), *Ф.В. Токарев* (НП «ИСЗС-Монтаж»), *С.А. Козлов* (ООО «Хай Термо»).

СТАНДАРТ НАЦИОНАЛЬНОГО ОБЪЕДИНЕНИЯ СТРОИТЕЛЕЙ

---

**Инженерные сети высотных зданий**

**УСТРОЙСТВО СИСТЕМ ТЕПЛОСНАБЖЕНИЯ,  
ОТОПЛЕНИЯ, ВЕНТИЛЯЦИИ, КОНДИЦИОНИРОВАНИЯ  
И ХОЛОДОСНАБЖЕНИЯ**

Higher buildings utilities

Constructing of heat supplying, heating, ventilation, air-conditioning and  
cooling systems

---

**1 Область применения**

1.1 Настоящий стандарт распространяется на системы теплоснабжения, отопления, вентиляции, кондиционирования и холодоснабжения высотных зданий, включая многофункциональные здания и здания одного функционального назначения, и устанавливает правила устройства данных систем для общественных зданий высотой более 55 м и жилых зданий высотой более 75 м.

1.2 Настоящий стандарт может быть использован для устройства систем теплоснабжения, отопления, вентиляции, кондиционирования и холодоснабжения зданий высотой менее 75 м, а также при разработке специальных технических условий (СТУ).

**2 Нормативные ссылки**

В настоящем документе использованы ссылки на следующие стандарты и своды правил:

## СТО НОСТРОЙ 2.15.70-2012

ГОСТ 12.1.005–88 Система стандартов безопасности труда. Общие санитарно-гигиенические требования к воздуху рабочей зоны

ГОСТ 8732–78 Трубы стальные бесшовные горячедеформированные. Сортамент

ГОСТ 19431–84 Энергетика и электрификация. Термины и определения

ГОСТ 21204–97 Горелки газовые промышленные. Общие технические требования

ГОСТ 30247.0–94 Конструкции строительные. Методы испытаний на огнестойкость. Общие требования

ГОСТ 30494–2011 Здания жилые и общественные. Параметры микроклимата в помещениях

ГОСТ Р 53300–2009 Противодымная защита зданий и сооружений. Методы приемосдаточных и периодических испытаний

СП 4.13330.2009 Системы противопожарной защиты. Ограничение распространения пожара на объектах защиты. Требования к объемно-планировочным и конструктивным решениям

СП 7.13130.2013 Отопление, вентиляция и кондиционирование. Противопожарные требования

СП 48.13330.2011 «СНиП 12-01-2004. Организация строительства»

СП 49.13330.2010 «СНиП 12-03-2001 Безопасность труда в строительстве. Часть 1. Общие требования»

СП 51.13330.2011 «СНиП 23-03-2003 Защита от шума»

СП 60.13330.2012 «СНиП 41-01-2003 Отопление, вентиляция и кондиционирование»

СП 62.13330.2011 «СНиП 42-01-2002 Газораспределительные системы»

СП 68.13330.2011 «СНиП 3.01.04-87 Приемка в эксплуатацию законченных строительством объектов. Основные положения»

СП 73.13330.2012 «СНиП 3.05-01-85 Внутренние санитарно-технические системы»

СП 77.13330.2011 «СНиП 3.05.07-85 Системы автоматизации»

СП 89.13330.2011 «СНиП II-35-76 Котельные установки»

СП 112.13330.2011 «СНиП 21-01-97\*Пожарная безопасность зданий и сооружений»

СП 131.13330.2012 «СНиП 23-01-99\* Строительная климатология»<sup>1)</sup>

СНиП 12-04-2002 Безопасность труда в строительстве. Часть 2. Строительное производство

СТО НОСТРОЙ 2.15.3-2011 Инженерные сети зданий и сооружений внутренние. Устройство систем отопления, горячего и холодного водоснабжения. Общие технические требования

СТО НОСТРОЙ 2.23.1-2011 Инженерные сети зданий и сооружений внутренние. Монтаж и пусконаладка испарительных и компрессорно-конденсаторных блоков бытовых систем кондиционирования в зданиях и сооружениях. Общие технические требования

СТО НОСТРОЙ 2.24.2-2011 Инженерные сети зданий и сооружений внутренние. Вентиляция и кондиционирование. Испытание и наладка систем вентиляции и кондиционирования воздуха.

СТО НОСТРОЙ 2.35.73-2012 Инженерные сети высотных зданий. Системы обеспечения комплексной безопасности высотных зданий

Р НОСТРОЙ 2.15.1-2011 Инженерные сети зданий и сооружений внутренние. Рекомендации по строительству внутренних трубопроводов систем водоснабжения, канализации и противопожарной безопасности, в том числе с применением пластмассовых труб

Р НОСТРОЙ 2.15.3-2011 Инженерные сети зданий и сооружений внутренние. Рекомендации по испытанию и наладке систем вентиляции и кондиционирования воздуха

---

<sup>1)</sup> Свод правил СП 131.13330.2012 «СНиП 23-01-99\* Строительная климатология» утвержден Приказом Минрегиона России от 30.06.2012 года № 275 и вводится в действие на территории Российской Федерации с 01.01.2013 года.



Р НОСТРОЙ 2.15.4-2011 Инженерные сети зданий и сооружений внутренние. Рекомендации по испытанию и наладке систем отопления, теплоснабжения и холодоснабжения

**Примечание** – При использовании настоящим стандартом целесообразно проверить действие ссылочных нормативных документов в информационной системе общего пользования – на официальном сайте Федерального агентства по техническому регулированию и метрологии в сети Интернет или по ежегодно издаваемому информационному указателю «Национальные стандарты», который опубликован по состоянию на 1 января текущего года и по соответствующим ежемесячно издаваемым информационным указателям, опубликованным в текущем году.

Если ссылочный нормативный документ заменен (изменен, актуализирован), то при использовании настоящими рекомендациями следует руководствоваться заменяющим (измененным, актуализированным) нормативным документом. Если ссылочный нормативный документ отменен без замены, то положение, в котором дана ссылка на него, применяется в части, не затрагивающей эту ссылку.

### **3 Термины и определения, обозначения и сокращения**

3.1 В настоящем стандарте применены термины в соответствии с рекомендациями Р НП АВОК 5.2-2012 [1], а также следующие термины с соответствующими определениями:

**3.1.1 абсорбционная холодильная машина, АБХМ:** Холодильная машина (чиллер), работающая на энергии теплоты и предназначенная для выработки холода или теплоты для нужд кондиционирования воздуха и иных процессов охлаждения и нагрева.

**3.1.2 автономный источник теплоты, АИТ:** Источник теплоты, вырабатывающий тепловую энергию для целей теплоснабжения здания и размещаемый в техническом помещении здания или в отдельном здании.

#### **Примечания**

1 При необходимости АИТ может обеспечивать теплоснабжение группы зданий в соответствии с Техническим заданием на проектирование.

2 Допускается совмещение функций АИТ, вырабатывающего тепловую энергию, и энерге-

тического центра, обеспечивающего производство теплоты и холода.

**3.1.3 вентиляция естественная:** Организованный обмен воздуха в помещениях под действием давления, создаваемого тепловыми и (или) ветровыми перемещениями воздуха (по Р НП АВОК 5.2-2012, пункт 3.2 [1]).

**3.1.4 вентиляция механическая (искусственная):** Организованный обмен воздуха в помещениях под действием давления, создаваемого вентиляторами.  
[Р НП АВОК 5.2-2012, пункт 3.3[1]]

**3.1.5 внутренние системы теплоснабжения:** Совокупность трубопроводов, арматуры, насосного, теплообменного и другого оборудования для транспортировки теплоносителя между ЦТП, АИТ или ЭЦ и ИТП.

**3.1.6 высотное здание:** Здание, высота которого от отметки поверхности проезда пожарных машин, находящейся на уровне нижней планировочной отметки земли, до нижнего уровня открывающегося проема или окна в наружной стене верхнего этажа (не считая верхнего технического этажа), а в случае сплошного остекления и отсутствия открывающихся проемов или окон в верхних этажах – до верха перекрытия последнего этажа, составляет для общественных зданий более 55 м, для жилых зданий – более 75 м.

**3.1.7 высотные здания-комплексы:** Одно и более высотные здания, объединенные с другими зданиями архитектурным замыслом и функционально связанные между собой.

Примечание – В высотные здания-комплексы могут входить общественные здания высотой менее 55 м и жилые здания высотой менее 75 м.

**3.1.8 зависимая схема подключения:** Схема присоединения потребителей теплоты к источнику теплоты, в которой теплоноситель из источника теплоты передает тепловую энергию непосредственно в трубопроводы потребителей теплоты.

Примечание – Подача теплоносителя в трубопроводы потребителей теплоты может осуществляться с подмесом теплоносителя обратного трубопровода системы теплоснабжения.

**3.1.9 индивидуальный тепловой пункт, ИТП:** Комплекс устройств, расположенный в обособленном помещении и осуществляющий передачу теплоты, вы-

рабатываемой центральным тепловым пунктом или автономным источником теплоты, к потребителям теплоты одного здания или определенной зоны высотного здания.

Примечание – Индивидуальный тепловой пункт состоит из элементов тепловых установок, обеспечивающих управление режимами теплопотребления, регулирование параметров теплоносителя и распределение теплоносителя по типам потребления.

**3.1.10 источник теплоты:** Инженерная система, содержащая котельное, теплонасосное или другое технологическое оборудование, вырабатывающая тепловую энергию.

**3.1.11 многофункциональное высотное здание:** Здание высотой более 55 м, в котором размещены помещения или группы помещений, пожарные отсеки, относящиеся к двум и более классам функциональной пожарной опасности, выполняющие основные функции и объединенные общим пространством или технологическими связями (пешеходными транспортными или галереями, коридорами и т.п.).

Примечание – Помещения или группы помещений, относящиеся к разным классам по функциональной пожарной опасности, но выполняющие вспомогательные или обеспечивающие функции (предприятия питания, административные помещения управляющей компании, автостоянки и т.п.) не могут являться основанием для отнесения здания к многофункциональным.

**3.1.12 мониторинг:** Регулярные наблюдения за параметрами инженерных систем, состоянием оборудования и происходящими в нем процессами с целью контроля проектных режимов работы систем, своевременного выявления и прогнозирования их изменений и оценки.

**3.1.13 независимая схема подключения:** Схема присоединения потребителей теплоты к источнику теплоты, в которой теплоноситель из источника теплоты передает тепловую энергию потребителям теплоты через теплообменник, установленный в ЦТП или ИТП.

**3.1.14 однофункциональное высотное здание:** Общественное здание высотой более 55 м и жилое здание высотой более 75 м, включающее помещения преимущественного одного функционального назначения: жилое, офисное, административное и т.п.

**3.1.15 пожарный отсек:** Часть высотного здания, выделенная противопожарными стенами и противопожарными перекрытиями или покрытием, с пределами огнестойкости конструкций, обеспечивающими нераспространение пожара в высотном здании на все время пожара.

**3.1.16 пожаробезопасная зона:** Часть пожарного отсека высотного здания, выделенная противопожарными преградами, в котором обеспечивается защита людей от воздействия опасных факторов пожара.

**3.1.17 параллельная схема:** Схема подачи теплоносителя потребителям теплоты, в которой теплообменник системы горячего водоснабжения присоединяется к тепловой сети параллельно теплообменнику системы отопления.

Примечание – Параллельная схема применяется в случае, когда нагрузка системы горячего водоснабжения превышает нагрузку системы отопления.

**3.1.18 последовательная схема:** Схема подачи теплоносителя потребителям теплоты, в которой теплоноситель после теплообменника второй ступени смешивается с теплоносителем из подающего трубопровода тепловой сети и направляется для нагрева теплоносителя, циркулирующего в системе отопления.

**3.1.19 потребитель теплоты:** Оборудование, преобразующее энергию теплоносителя в теплоту для систем отопления, вентиляции и горячего водоснабжения.

**3.1.20 потребитель холода:** Оборудование, использующее энергию холодоносителя для нужд систем кондиционирования.

**3.1.21 предел огнестойкости:** Промежуток времени от начала огневого воздействия на конструкцию в условиях стандартных испытаний до наступления одного из нормированных для конструкции предельных состояний: потери несущей способности (R), потери теплоизолирующей способности (I), потери целостности (E) (по СП 112.13330.2011, пункт 5.10).

**3.1.22 разрыв струи:** Образование воздушного зазора между дренажным трубопроводом и приемком, воронкой или другим устройством для приема дренажных вод.

**3.1.23 срок службы:** Период времени в календарных годах со дня ввода ин-

## СТО НОСТРОЙ 2.15.70-2012

женерных систем в эксплуатацию, по истечении которого возникает необходимость экспертного обследования технического состояния всех элементов систем для определения условий их дальнейшей эксплуатации или необходимости демонтажа.

**3.1.24 тепловая сеть:** Совокупность устройств, предназначенных для передачи и распределения теплоносителя к потребителям теплоты (по ГОСТ 19431, термин 39).

**3.1.25 теплоноситель:** Рабочая жидкость, циркулирующая в системе теплоснабжения и переносящая теплоту от источника теплоты к потребителям теплоты.

**3.1.26 теплоснабжение:** Процесс передачи теплоты от источника теплоты к потребителям теплоты.

**3.1.27 устройство систем:** Комплекс работ по созданию систем теплоснабжения, отопления, вентиляции, кондиционирования и холодоснабжения высотных зданий от этапа проектирования до сдачи технического заказчику.

Примечание – Комплекс работ по созданию систем включает в том числе монтаж, испытания, пусконаладку и контроль выполнения работ.

**3.1.28 холодильный агент (хладагент, хладон):** Рабочая среда, которая под воздействием давления изменяет свое агрегатное состояние, в результате чего происходит поглощение или выделение теплоты (по Р НОСТРОЙ 2.15.4-2011, пункт 3.30).

**3.1.29 холодоноситель:** Рабочая жидкость, циркулирующая в системе холодоснабжения и переносящая холод от испарителя холодильной установки (машины) к потребителям холода (по Р НОСТРОЙ 2.15.4-2011, пункт 3.32).

**3.1.30 центральный тепловой пункт, ЦТП:** Комплекс устройств, расположенный в обособленном помещении и осуществляющий передачу теплоты, вырабатываемой автономным источником теплоты или получаемой от сети централизованного теплоснабжения потребителям теплоты одного здания или группы зданий.

Примечание – Центральный тепловой пункт состоит из элементов тепловых установок, обеспечивающих управление режимами теплопотребления, регулирование параметров теплоносителя и распределение теплоносителя по типам потребления.

**3.1.31 централизованное теплоснабжение:** Теплоснабжение, осуществляе-

мое городскими ТЭЦ, квартальными и районными котельными.

3.1.32 **энергетический центр (энергоцентр), ЭЦ:** Источник комбинированной выработки теплоты и холода.

3.2 В стандарте применены следующие обозначения и сокращения:

АИТ – автономный источник теплоты;

ВПУ – водоподготовительная установка;

ГВС – горячее водоснабжение;

ГРУ – газораспределительное устройство;

ДАК – допустимая аварийная концентрация;

ИТП – индивидуальный тепловой пункт;

ПДК – предельно допустимые концентрации;

СТУ – специальные технические условия;

ТЭЦ – теплоэлектроцентраль;

ХС – холодоснабжение;

ЦТП – центральный тепловой пункт;

ШГРП – шкафной газорегуляторный пункт;

ЭЦ – энергетический центр.

## **4 Исходные данные и основные положения**

4.1 Устройство внутренних систем теплоснабжения, отопления, вентиляции, кондиционирования и холодоснабжения высотных зданий или высотных зданий-комплексов (далее – высотные здания) должно осуществляться при соблюдении требований федеральных законов РФ [2 – 6] с учетом требований СП 41-108-2004 [7], СП 41-102-98 [8], СП 41-109-2005 [9], СП 48.13330, СП 49.13330, СП 73.13330, СНиП 12-04-2002, а также в соответствии с требованиями настоящего стандарта, технического задания на проектирование (далее – ТЗ), технических условий и инструкций производителей оборудования.

4.2 Долговечность оборудования, применяемого в высотных зданиях, должна составлять не менее 12 лет, материалов – 25 лет (по СП 60.13330). Срок службы трубопроводов и оборудования систем устанавливается производителем и указывается в паспорте трубопровода или оборудования.

4.3 Расчетные параметры наружного воздуха для систем теплоснабжения, отопления, вентиляции, кондиционирования и холодоснабжения должны соответствовать СП 131.13330 (параметры Б). При этом расчетные параметры наружного воздуха для высотных зданий необходимо принимать с учетом следующих факторов:

- понижение температуры воздуха по высоте на 1 °С через каждые 100 м высоты здания;
- повышение скорости ветра в холодный период года (приложение А);
- появление мощных конвективных потоков на фасадах здания, облучаемых солнцем;
- размещение воздухозаборных устройств в высотной части здания.

Температуру наружного воздуха в теплый период года следует принимать на 3 °С – 5 °С выше расчетной при размещении приемных устройств систем вентиляции и кондиционирования на юго-восточном, южном или юго-западном фасадах высотного здания.

4.4 Расчетные параметры внутреннего воздуха (температура, скорость движения и относительная влажность) в жилых и общественных помещениях высотных зданий должны быть в пределах оптимальных, по ГОСТ 30494 и СанПиН 2.1.2.2645-10 [10], а также по приложению Б настоящего стандарта.

4.5 В холодный период года в жилых, общественных и технических помещениях (для размещения холодильных установок, машинных отделений лифтов, венткамер, насосных и др.) в случаях, когда они не используются, допускается поддержание температуры воздуха ниже нормируемой, но не менее указанной в 5.4.

4.6 На входных тамбурах высотных зданий, как правило, следует выполнять двойное шлюзование холла или вестибюля для предотвращения врывания наруж-



ного воздуха внутрь здания в холодный период года.

В качестве входных дверей рекомендуется применять воздухонепроницаемые устройства кругового или радиусного типа.

4.7 При изготовлении и монтаже узлов и деталей инженерных систем теплоснабжения, отопления, вентиляции, кондиционирования и холодоснабжения высотных зданий следует руководствоваться положениями СП 73.13330 и СТО НОСТРОЙ 2.15.3-2011.

4.8 При изготовлении и монтаже узлов и деталей систем теплоснабжения и систем отопления с температурой воды выше 388 К (115 °С) и пара с рабочим давлением более 0,07 МПа (0,7 кгс/см) следует также выполнять требования ПБ 10-573-03 [11].

4.9 Крепления металлических элементов всех систем и узлы прохода через строительные конструкции должны быть электроизолированы в целях защиты от электрохимической коррозии и блуждающих токов. Магистральные трубопроводы и стояки должны иметь заземление. Не допускается сочетание материалов, образующих гальваническую пару.

4.10 Испытания и наладку систем теплоснабжения, отопления и холодоснабжения следует выполнять с учетом Р НОСТРОЙ 2.15.4-2011.

4.11 Испытания и наладку систем вентиляции, кондиционирования следует выполнять с учетом Р НОСТРОЙ 2.15.3-2011.

## **5 Системы теплоснабжения**

5.1 К внутренним системам теплоснабжения высотного здания относят системы, обеспечивающие подачу теплоты на оборудование систем, потребляющих эту теплоту и использующих ее для отопления, горячего водоснабжения, вентиляции и кондиционирования различных частей здания (приложение В).

Внутренние системы теплоснабжения высотного здания включают:



## СТО НОСТРОЙ 2.15.70-2012

- источник теплоты, осуществляющий выработку тепловой энергии;
- трубопроводы;
- арматуру;
- оборудование ЦТП и ИТП;
- системы, потребляющие теплоту (потребители теплоты).

Примечание – К системам, потребляющим теплоту (потребителям теплоты), относятся системы отопления, вентиляции, кондиционирования, горячего водоснабжения.

### 5.2 Теплоснабжение высотных зданий осуществляется:

- от сетей централизованного теплоснабжения;
- от автономного источника теплоты (АИТ).

Примечание – Тип источника теплоты определяется на этапе проектирования в соответствии с ТЗ.

5.3 Присоединение потребителей теплоты высотного здания к тепловым сетям следует осуществлять через ЦТП и ИТП. Присоединение к трубопроводам тепловых сетей должно осуществляться:

- при централизованном теплоснабжении – по независимой схеме подключения;
- от автономного источника теплоты – по зависимой или по независимой схеме подключения.

### 5.4 Потребители теплоты высотного здания делятся на две категории:

а) первая – потребители, для которых при аварийном прекращении теплоснабжения не допускаются перерывы в подаче расчетного количества теплоты и снижение температуры воздуха в отапливаемых помещениях ниже минимальнодопустимых по ГОСТ 30494 (пункт 3.4), ГОСТ 12.1.005, СанПиН 2.1.2.2645-10 [10] и СанПиН 2.2.4.548-96 [12];

Примечание – Перечень минимально допустимых температур воздуха в помещениях должен быть указан в ТЗ.

б) вторая – потребители, для которых допускается снижение температуры в отапливаемых помещениях при аварийном прекращении теплоснабжения в течение

ние не более 54 часов, не ниже:

- 1) + 16 °С – в жилых помещениях;
- 2) + 12 °С – в общественных помещениях;
- 3) + 5 °С – в технических помещениях.

5.5 При централизованном теплоснабжении высотного здания, с наличием в нем потребителей первой категории, подача теплоты должна осуществляться от двух независимых вводов тепловых сетей (основного и резервного):

- от основного ввода должна обеспечиваться бесперебойная подача теплоты в количестве 100 % от расчетного значения;

- от резервного ввода должна обеспечиваться подача теплоты в случае аварии (отказе) на источнике теплоты или в тепловых сетях основного ввода на период проведения ремонтно-восстановительных работ.

#### Примечания

1 Подача теплоты от резервного ввода должна быть в количестве расчетного значения для потребителей теплоты первой и второй категории и обеспечивать поддержание температуры воздуха в отапливаемых помещениях не ниже температуры, указанной в 5.4.

2 К началу рабочего цикла температура воздуха в этих помещениях должна соответствовать ГОСТ 30494 (пункт 3.4).

5.6 При отсутствии в здании потребителей первой категории допускается подача теплоты по одному вводу. При этом в случае аварии (отказе) на источнике теплоты или в тепловых сетях для потребителей второй категории выполнение требований 5.4 (о снижении температуры воздуха в жилых помещениях не ниже + 16 °С в течение не более 54 часов) на период ремонтно-восстановительных работ должно быть подтверждено расчетом или компенсационными мероприятиями.

#### Примечания

1 Расчет должен учитывать аккумулирующую способность ограждений, бытовые тепловыделения, возможность отключения систем вентиляции, ГВС и т.п.

2 Компенсационные мероприятия подразумевают установку дополнительного источника теплоты в центральных тепловых пунктах на нужды отопления.

3 Допускается устанавливать резервные электроподогреватели, тепловые насосы или другие агрегаты для нужд горячего водоснабжения по ТЗ.

5.7 Расчетные тепловые нагрузки для выбора оборудования ЦТП, ИТП или ЭЦ следует определять суммой часовых расходов теплоты на отопление, вентиляцию и кондиционирование при параметрах наружного воздуха «Б» по СП 60.13330, включая максимальный часовой расход на горячее водоснабжение, а также часовой расход теплоты на технологические цели с учетом коэффициента одновременности потребления теплоты.

5.8 Оборудование АИТ, ЭЦ, ЦТП и ИТП, арматуру и трубопроводы следует выбирать с учетом гидростатического и рабочего давления в системе теплоснабжения, а также предельного пробного давления при гидравлическом испытании. Трубопроводы систем, как правило, следует применять бесшовные по ГОСТ 8732. В соответствии с СП 73.13330 рабочее давление в системах следует принимать на 10 % ниже допустимого рабочего давления для всех элементов систем.

5.9 При централизованном теплоснабжении следует устанавливать узел учета теплоты в ЦТП.

В соответствии с ТЗ для различных групп помещений в составе здания-комплекса допускается устанавливать индивидуальные узлы учета теплоты, располагаемые в ЦТП, ИТП, ЭЦ, на технических этажах, в выделенных шкафах и т.д.

В соответствии с требованиями ФЗ № 261 (статья 11, пункт 6) [2] следует предусматривать общий и индивидуальный (поквартирный) учет теплоты для жилых зданий.

5.10 Внутренние системы теплоснабжения высотных зданий необходимо делить по высоте зданий на зоны (зонировать). Высоту зоны следует определять, исходя из допустимого гидростатического давления в элементах внутренних систем теплоснабжения каждой зоны.

5.11 Создаваемое в любой точке внутренних систем теплоснабжения давление каждой зоны должно обеспечивать заполнение систем водой, предотвращать вскипание воды и не превышать значения, допустимого по прочности для оборудования (теплообменников, баков, насосов и др.), арматуры и трубопроводов.

5.12 Подача теплоносителя в каждую зону высотного здания может осущест-

вляться по последовательной или параллельной схеме через теплообменники с автоматическим регулированием температуры теплоносителя. Для потребителей теплоты каждой зоны необходимо устраивать, как правило, свой контур приготовления и распределения теплоносителя с температурой, регулируемой по индивидуальному температурному графику.

Примечание – При расчете температурного графика теплоносителя решение о начале и окончании отопительного периода следует принимать при среднесуточной температуре наружного воздуха + 8 °С и усредненной расчетной температуре воздуха в отапливаемых помещениях.

5.13 Для повышения надежности работы внутренних систем теплоснабжения высотных зданий необходимо резервировать оборудование по следующей схеме:

- для систем отопления, вентиляции, кондиционирования, а также ГВС в каждом контуре приготовления теплоносителя следует устанавливать не менее двух теплообменников (один рабочий + один резервный), поверхность нагрева каждого из которых должна обеспечивать 100 % расчетного расхода теплоты;

Примечание – Если в контуре приготовления теплоносителя (горячей воды) по ТЗ установлены резервные емкостные электронагреватели, то теплообменники систем ГВС можно не резервировать.

- для систем вентиляции и кондиционирования в контуре приготовления теплоносителя допускается установка трех теплообменников (два рабочих + один резервный), поверхность нагрева каждого из которых должна обеспечивать 50 % расчетного расхода теплоты;

- в промежуточных ИТП, располагаемых на технических этажах, допускается установка трех теплообменников (два рабочих + один резервный), поверхность нагрева каждого теплообменника должна обеспечивать 50 % расчетного расхода теплоты.

5.14 Напор циркуляционных, подпиточных, подкачивающих и смесительных насосов, а также их количество следует принимать по СП 41-101-95 [13].

С учетом режима работы внутренних систем теплоснабжения количество насосов должно быть не менее двух (один рабочий + один резервный).

Давление теплоносителя во всасывающих патрубках насосов должно быть:

## СТО НОСТРОЙ 2.15.70-2012

- не ниже давления кавитации;
- не выше значения, допускаемого по условиям прочности конструкций насосов, определяемых производителем.

5.15 Подпитка внутренних систем теплоснабжения должна осуществляться от обратной магистрали наружной тепловой сети при централизованном теплоснабжении. Допускается осуществлять подпитку от системы хозяйственно-питьевого водопровода через специальные баки, с разрывом струи, предусматривая устройство водоподготовки.

5.16 Расчетную температуру теплоносителя внутренних систем теплоснабжения для каждой зоны по высоте здания следует принимать с учетом поддержания рабочего давления в системе, предотвращающего вскипание воды, а также с учетом функционального назначения обслуживаемых помещений.

5.17 Оборудование внутренних систем теплоснабжения, как правило, должно располагаться в помещении ЦТП или ИТП. Исходя из конструктивных особенностей высотного здания, оборудование для приготовления теплоносителя каждой зоны возможно устанавливать на технических этажах в отдельных помещениях. В этих помещениях допускается размещать оборудование систем вентиляции, а также насосные установки и баки хозяйственно-питьевого и внутреннего противопожарного водопровода.

5.18 При опорожнении внутренних систем теплоснабжения каждой зоны сброс воды рекомендуется выполнять отдельными трубопроводами для первичного (греющего) и вторичного (нагреваемого) контуров систем отопления и вентиляции непосредственно в приямок ИТП (ЦТП) с разрывом струи.

При этом точкой разрыва струи следует считать дренажный приямок ИТП (ЦТП).

Примечание – Системы холодного и горячего водоснабжения рекомендуется оборудовать самостоятельным дренажным (сбросным) трубопроводом с отводом воды в приямок.

5.19 Температура теплоносителя во внутренних системах теплоснабжения должна быть:

- не более 95 °С в системах с трубопроводами из стальных или медных труб;
- не более 90 °С в системах с трубопроводами из полимерных труб, разрешенных к применению и имеющих соответствующий сертификат.

5.20 Температура теплоносителя во внутренних системах теплоснабжения с трубопроводами из стальных труб может быть более 95 °С, но не более 110 °С. При этом должны быть предусмотрены мероприятия, не допускающие вскипания перемещаемой воды по высоте здания. Трубопроводы из стальных труб с температурой теплоносителя более 95 °С следует прокладывать в самостоятельных шахтах либо в общих с другими трубопроводами выгороженных шахтах.

#### Примечания

1 Места прокладки таких трубопроводов должны быть доступны представителям эксплуатирующей организации.

2 Следует предусмотреть конструктивные и технические решения, обеспечивающие непопадание пара за пределы технических помещений при повреждении трубопроводов.

5.21 Монтажные работы при устройстве внутренних систем теплоснабжения высотных зданий следует выполнять с учетом положений, изложенных в СП 73.13330 (пункт 6.4) и СТО НОСТРОЙ 2.15.3-2011 (пункт 5.5).

5.22 При монтаже трубопроводов внутренних систем теплоснабжения высотных зданий следует обеспечивать компенсацию тепловых удлинений (см. Р НОСТРОЙ 2.15.1-2011, пункт 7.1). Использование сальниковых компенсаторов не допускается.

5.23 Надежная работа внутренних систем теплоснабжения высотного здания без постоянного присутствия обслуживающего персонала и автоматического регулирования тепловых и гидравлических режимов должна обеспечиваться системами автоматизации ЦТП, ИТП или ЭЦ.

Мониторинг оборудования, параметров теплоносителей и аварийно-предупредительной сигнализации, а также дистанционное управление оборудованием в ЦТП, ИТП или ЭЦ должны осуществляться из диспетчерского пункта высотного здания.

5.24 Помещения ЦТП и ИТП и размещенное в них оборудование, арматура и

## **СТО НОСТРОЙ 2.15.70-2012**

трубопроводы должны отвечать требованиям безопасной эксплуатации, изложенным в СТО НОСТРОЙ 2.35.73-2012 (пункты 5.2.3, 5.5-5.7), Р НОСТРОЙ 2.15.1-2011 (раздел 13), Р НОСТРОЙ 2.15.3-2011 (раздел 16), Р НОСТРОЙ 2.15.4-2011 (раздел 12). При этом должна быть обеспечена возможность удобного монтажа и демонтажа оборудования.

ЦТП и ИТП, расположенные в подземных этажах или на первом этаже здания, должны иметь выход непосредственно наружу. Требования к устройству выходов следует определять согласно СП 41-101-95 (пункт 2.16) [13].

## **6 Автономные источники теплоты**

6.1 Автономный источник теплоты в соответствии с проектом может быть расположен в отдельно стоящем здании с соблюдением необходимых расстояний между АИТ и высотными зданиями или в пристроенном здании, примыкающем к высотному зданию.

АИТ или ЭЦ допускается размещать на крыше высотного здания или крыше самой высокой стилобатной части.

АИТ или ЭЦ не допускается размещать над жилыми помещениями или помещениями с массовым пребыванием людей.

Примечание – АИТ или ЭЦ необходимо выбирать с учетом энергетической эффективности систем теплоснабжения и согласовывать в установленном порядке.

Расчет и выбор оборудования АИТ следует производить в соответствии с требованиями СП 89.13330.

6.2 Для теплоснабжения и холодоснабжения в помещении АИТ могут быть установлены абсорбционные холодильные машины (АБХМ) и другое оборудование, вырабатывающее теплоту и холод, которые могут быть объединены в единый энергетический центр (ЭЦ) высотного здания или комплекса. При этом в холодный период года допускается работа АБХМ для выработки тепловой энергии.



Примечание – Подбор АБХМ осуществляется из условия максимальной выработки холода. Тепловая мощность АБХМ учитывается при подборе количества и мощности котлов, устанавливаемых в ЭЦ.

6.3 В АИТ или ЭЦ число устанавливаемых котлов и комплектующего оборудования должно быть не менее трех. Величина тепловой мощности АИТ подбирается и должна соответствовать расчету потребления теплоты для данного здания. При выходе из строя одного из котлов или другого оборудования должна обеспечиваться выработка не менее 70 % расчетной тепловой нагрузки на период проведения ремонтно-восстановительных работ (по строительным нормам [14]).

6.4 При оборудовании АИТ автоматизированными водогрейными котлами, работающими на газовом топливе, следует использовать котлы с коэффициентом полезного действия не ниже 93 % и температурой нагрева воды до 115 °С. Удельная строительная нагрузка не должна быть выше 1,5 кг на 1 кВт тепловой мощности котла.

При выборе горелок для источников теплоты и холода следует руководствоваться положениями ГОСТ 21204. По уровню выбросов вредных веществ горелки должны соответствовать требованиям гигиенических нормативов ГН 2.1.6.1338-03 [15].

6.5 Помещение АИТ должно быть оборудовано системами отопления, вентиляции, водоснабжения, водоотведения, электрооборудования, а также следующими системами:

- телефонной связи;
- автоматической пожарной сигнализации;
- автоматического пожаротушения;
- охранной сигнализации.

В помещении АИТ должен быть предусмотрен санузел с умывальником.

Системы автоматической пожарной сигнализации и установки автоматического пожаротушения следует заблокировать с быстродействующими электромагнит-



ными клапанами, установленными на вводе газопровода в АИТ.

Несущие и ограждающие конструкции помещения АИТ должны иметь предел огнестойкости не менее EI 45 (классификация по ГОСТ 30247.0, раздел 10) и класс К0 (классификация по СП 112.13330, пункт 5.11) по пожарной опасности.

Противопожарная защита АИТ, установленного на крыше, должна выполняться с учетом конструктивных особенностей конкретного здания.

6.6 Площадь оконных проемов (легко сбрасываемых при аварии конструкций) помещения АИТ должна быть выбрана из условия требуемой естественной освещенности в соответствии с СП 89.13330 (пункт 3.14), но не менее 0,05 м<sup>2</sup> на 1 м<sup>3</sup> объема помещения. На оконных проемах рекомендуется устанавливать защитные сетки для предохранения от разброса стекол при возможном взрыве газа.

6.7 Покрытие помещения АИТ следует выполнять из материалов класса К0 по пожарной опасности. Полы помещения АИТ должны иметь гидроизоляцию и выполняться из материалов с нескользкой поверхностью.

Вокруг помещения АИТ, расположенного на крыше, необходимо обеспечить проход шириной не менее 1 м для возможной транспортировки оборудования АИТ.

6.8 Габариты помещения АИТ следует определять с учетом размещения оборудования, проходов и площадок для безопасной эксплуатации, сервисного обслуживания, ремонта и замены оборудования.

6.9 При наличии в высотном здании лифта, предназначенного для обслуживания АИТ или ЭЦ, расположенных на крыше, габариты лифта, его грузоподъемность и размеры проема кабины должны обеспечивать подъем оборудования АИТ или ЭЦ.

Лифт высотного здания, предназначенный для перемещения пожарных подразделений, должен иметь остановку на отметке расположения АИТ или ЭЦ.

6.10 Для снижения уровня шума и вибраций от оборудования АИТ (насосы, горелки котлов, дымовые трубы) необходимо соблюдать требования СП 77.13330, а

также выполнять следующие мероприятия:

- устраивать плавающий пол;
- устанавливать акустические гильзы на вводе коммуникаций в помещение АИТ;
- крепить трубопроводы к стенам с помощью хомутов через упругие прокладки.

Помещение АИТ следует оснастить средствами пожаротушения в соответствии с требованиями СП 4.13130, СП 112.13330.

На лестничных площадках, выходящих на крышу здания, следует предусмотреть шкафы с пожарными кранами.

6.11 Системы газоснабжения АИТ, использующие в качестве топлива природный газ и обеспеченные автоматической системой безопасности, контроля и регулирования, должны отвечать требованиям СП 62.13330 и СП 89.13330.

6.12 Давление газа в газопроводах, проходящих в помещении АИТ, не должно превышать максимально допустимого значения давления, указанного в технических данных котельного оборудования (котла). Подключение к газопроводу котельного оборудования других потребителей не допускается.

6.13 Газопроводы в помещении АИТ следует прокладывать открыто, обеспечивая доступ для их регулярного осмотра и контроля, и выполнять из медных труб или специально предназначенных для газопровода стальных труб.

Прокладка газопроводов, ведущих к АИТ, должна выполняться снаружи здания, как правило, по глухому участку наружной стены с пределом огнестойкости стены не менее REI 60. Запрещается прокладка газопроводов внутри высотных зданий.

Для повышения безопасности эксплуатации наружный газопровод следует оборудовать автоматическим запорным клапаном, устанавливаемым в нижней части фасадного участка (у цокольного ввода магистрального газопровода) газопрово-

## СТО НОСТРОЙ 2.15.70-2012

да, и автоматическим сбросным клапаном, устанавливаемым в верхней части фасадного участка газопровода.

6.14 На газопроводах, подающих газ в котел АИТ, перед каждой горелкой следует устанавливать термозапорный клапан. В АИТ или ЭЦ, размещенном на крыше, на газопроводе после узла учета подачи газа необходимо устанавливать предохранительно-сбросной клапан.

6.15 Продувочные и сбросные трубопроводы от АИТ и ШГРП (при его наличии) должны выводиться наружу в места, где обеспечиваются безопасные условия для рассеивания газа, но не менее чем на 1 м выше карниза крыши помещения АИТ. Расстояние от концевых участков продувочных и сбросных трубопроводов до мест расположения воздухозаборных отверстий систем противодымной приточной вентиляции должно быть не менее 3 м.

6.16 Отвод газов (продуктов горения) для котлов, работающих под наддувом, следует выполнять через индивидуальные дымовые трубы.

Отвод газов для котлов с атмосферными горелками допускается выполнять в общий газоход.

Высоту устья дымовых труб следует уточнять в соответствии с методикой ОНД-86 [16]. Высота дымовых труб должна быть выше:

- границы ветрового подпора;
- карниза крыши помещения АИТ – не менее чем на 0,5 м;
- крыши наиболее высокой части здания в зоне влияния источника выброса АИТ по фактору загрязнений атмосферы не менее чем на 2 м.

6.17 Дымовые трубы следует выполнять стальными, с тепловой изоляцией и покровным слоем из негорючих материалов, с люками для осмотра и прочистки. Температура на поверхности покровного слоя тепловой изоляции не должна превышать 50 °С.

6.18 В АИТ высотного здания следует применять схему количественного ре-

гулирования отпуска теплоты (при постоянной температуре в подающем трубопроводе и переменном расходе приготавливаемой воды).

В зональных ИТП высотного здания следует применять схему количественно-качественного регулирования потребления теплоты (используя циркуляционные насосы с регулируемым приводом).

Количество насосов должно соответствовать режиму работы систем теплоснабжения с учетом возможного изменения расхода теплоносителя, при этом их число должно быть не менее двух (1 рабочий + 1 резервный). Установленные насосы должны иметь запас по напору 15 % – 20 %.

6.19 Для предотвращения опорожнения котла на подающем и обратном трубопроводах на выходе из АИТ следует устанавливать автоматические запорные клапаны.

6.20 Для подпитки котлового контура в АИТ следует предусмотреть водоподготовительную установку (ВПУ) и бак запаса очищенной воды. Качество воды должно соответствовать требованиям СП 89.13330 и требованиям предприятий – изготовителей котлов.

6.21 Допускается заполнение и подпитка водяных систем отопления высотного здания от ВПУ АИТ, при условии обеспечения требуемой производительности ВПУ.

6.22 В соответствии с требованиями ПУЭ (пункт 1.2.18) [17] по первой категории надежности электроснабжения следует выполнять электроснабжение:

- электроприемников систем контроля загазованности помещения АИТ;
- охранной сигнализации;
- аварийного освещения;
- вытяжных вентиляторов систем вентиляции, обслуживающих АИТ.

Электроснабжение всех противопожарных систем следует выполнять по особой группе первой категории надежности электроснабжения.

## СТО НОСТРОЙ 2.15.70-2012

6.23 Выбор электродвигателей, пусковой аппаратуры, аппаратов управления, светильников и проводки следует производить в соответствии с характеристикой помещения АИТ и учетом условий среды согласно СП 89.13330.

Электродвигатели вытяжных вентиляторов систем вентиляции, обслуживающих АИТ и пусковую аппаратуру оборудования, необходимо устанавливать по правилам устройства электроустановок (СП 41-104-2000, пункт 12.3 [18]) для помещений класса В-1а (ПУЭ, пункт 7.3.41 [17]). Пусковая аппаратура электродвигателей должна быть установлена в помещении АИТ.

6.24 В помещении АИТ кроме основного электрического освещения следует установить отдельную групповую линию освещения основных проходов. Электропроводка и светильники отдельной групповой линии освещения должны соответствовать классу помещений В-1а. Выключатели следует устанавливать вне помещения АИТ.

6.25 Систему вентиляции АИТ следует выполнять отдельной от систем вентиляции здания.

6.26 Расход приточного воздуха следует определять расчетом по СП 60.13330 с учетом требуемого расхода воздуха на горение топлива.

6.27 К АИТ следует подводить газ среднего давления до 0,3 МПа через газорегуляторное устройство (ГРУ), размещаемое внутри АИТ или через наружный ШГРП.

Газопровод со средним давлением газа до 0,3 МПа следует:

- выполнять из легированной стали;
- прокладывать открыто по глухой части фасада здания в соответствии с 6.13;
- оборудовать электромагнитным предохранительным сбросным клапаном, размещаемым в верхней части газопровода;
- оборудовать электромагнитным запорным клапаном, устанавливаемым на

цокольном вводе в здание.

Примечание – Электромагнитные предохранительный сбросной клапан и запорный клапан должны срабатывать по сигналу:

- датчиков загазованности;
- датчиков воспламенения в высотном здании или в помещениях АИТ.

## 7 Системы отопления

7.1 В высотных зданиях следует использовать следующие системы отопления:

- водяные двухтрубные с горизонтальной разводкой по этажам;
- водяные двухтрубные вертикальные стояковые;
- воздушные, с отопительно-рециркуляционными агрегатами в пределах одного помещения;
- воздушные, совмещенные с системой механической приточной вентиляции;
- электрические, по ТЗ на проектирование, при условии получения ТУ от энергоснабжающей организации.

Для обогрева ванных комнат, раздевалок, помещений бассейнов и т.п. допускается применять напольное (водяное или электрическое) отопление.

7.2 Системы отопления высотных зданий необходимо делить по высоте зданий на зоны (зонировать). Высоту зоны следует определять величиной допустимого гидростатического давления в нижних элементах системы отопления.

Давление в любой точке каждой зоны при гидродинамическом режиме должно обеспечивать заполнение систем отопления водой и не превышать значения, допустимого по прочности для приборов, арматуры и трубопроводов, определяемого производителем.

7.3 Температура теплоносителя в системах отопления каждой зоны высотного здания должна соответствовать требованиям СП 60.13330:

## **СТО НОСТРОЙ 2.15.70-2012**

- не более 95 °С в системах с трубопроводами из стальных или медных труб;
- не более 90 °С в системах с трубопроводами из полимерных труб, разрешенных к применению и имеющих соответствующий сертификат.

7.4 Приборы, арматуру и трубопроводы следует выбирать с учетом гидростатического и рабочего давления в системе отопления каждой зоны, а также предельного пробного давления при гидравлическом испытании. В соответствии с СП 73.13330 рабочее давление следует принимать на 10 % ниже допустимого рабочего давления для всех элементов системы отопления.

7.5 Монтажные работы при устройстве систем отопления следует выполнять по СТО НОСТРОЙ 2.15.3-2011 (пункт 5.5).

7.6 Пуск водяной системы отопления включает этапы, изложенные в СТО НОСТРОЙ 2.15.3-2011 (раздел 7).

## **8 Системы вентиляции и кондиционирования**

8.1 Системы вентиляции и кондиционирования высотного здания могут быть следующих типов:

- местно-центральные, с подачей приточного (наружного) воздуха от центрального кондиционера и поддержанием заданной температуры воздуха поэтажными кондиционерами или в каждом помещении местными устройствами (зональными, эжекционными, вентиляторными доводчиками и т.д.);

- центральные, с подачей приточного (наружного или смеси наружного и рециркуляционного) воздуха и поддержанием заданной температуры приточного воздуха в помещениях зональными доводчиками.

Системы вентиляции и кондиционирования, обслуживающие одно или несколько помещений на одном или нескольких этажах высотных зданий, должны соответствовать требованиям СП 60.13330.

8.2 Системы вентиляции и кондиционирования жилых помещений долж-

ны соответствовать требованиям СП 60.13330 с учетом положений рекомендаций Р НП «АВОК» 5.2-2012 [1] и выполняться:

- с естественным притоком через приточные клапаны в окнах и с принудительным удалением воздуха (централизованные, индивидуальные или смешанные);
- с принудительным притоком и принудительным удалением воздуха (механической вентиляцией).

Допускается предусматривать системы вытяжной механической вентиляции и приточной естественной вентиляции со специальными открываемыми конструкциями для притока воздуха, защищенными от повышенного ветрового давления.

8.3 Для жилых помещений высотного здания следует выделять специальные места для размещения наружных блоков местных кондиционеров или сплит-систем. Зона размещения блоков должна быть звукоизолирована от жилых помещений.

Следует, как правило, предусматривать устройство организованного отвода конденсата от наружных блоков.

Не допускается устройство неорганизованного отвода конденсата от внутренних блоков на фасад здания.

8.4 В зонах жилых помещений не допускается объединение воздуховодов систем вентиляции кухонь и санитарных узлов с воздуховодами жилых комнат.

Примечание – На технических этажах зданий допускается объединение воздуховодов систем вентиляции кухонь, санитарных узлов и жилых комнат сборными воздуховодами.

Изменение расхода удаляемого воздуха вытяжными устройствами должно обеспечиваться в ручном или автоматическом режиме. В качестве датчиков при автоматическом режиме управления могут использоваться датчики перепада давления, влажности, освещенности, присутствия людей и т.п.

8.5 Расход приточного воздуха в помещениях следует определять по СП 60.13330, но принимать не менее расхода, приведенного в таблице Г.1 приложения Г настоящего стандарта.

8.6 Системы вентиляции и кондиционирования необходимо выполнять автономными для:



## СТО НОСТРОЙ 2.15.70-2012

- разных пожарных отсеков;
- атриумов;
- групп помещений, требующих устройства самостоятельных систем вентиляции;
- групп помещений, в которых может находиться одновременно более 500 человек;
- помещений, относящихся к классам функциональной пожарной опасности Ф5 (ФЗ № 123, статья 32 [3]);
- производственных помещений предприятий питания и бытового обслуживания.

8.7 Для очистки приточного воздуха следует использовать фильтры двух ступеней очистки:

- фильтры первой ступени – грубой очистки;
- фильтры второй ступени – тонкой очистки.

8.8 Для увлажнения приточного воздуха следует использовать:

- форсуночные камеры;
- орошаемые насадки;
- ультразвуковые и паровые увлажнители (при соответствующем обосновании).

Для увлажнения приточного воздуха следует использовать воду питьевого качества, предусматривая при необходимости оборудование для водоподготовки, в соответствии с требованиями к качеству воды производителей оборудования. Помещения, для которых необходимо выполнять увлажнение приточного воздуха, определяются ТЗ.

8.9 Принятые схемные решения удаления воздуха в системах вентиляции должны предотвращать загрязнение окружающей среды вентиляционными выбросами.

Полученные расчетом концентрации вредных веществ в атмосферном воздухе не должны превышать:

- максимальные разовые ПДК для рекреационных зон;

- 80 % от ПДК в воздухе населенных мест;
- значений концентраций, приведенных в СП 60.13330, в воздухе, поступающем внутрь зданий через воздухоприемные устройства систем вентиляции.

8.10 Удаление воздуха в системах вентиляции рекомендуется выполнять на 0,5 м выше конька кровли самой высокой части здания из:

- подземных гаражей-стоянок;
- зон общественного питания;
- торговых помещений, имеющих товары со специфическими запахами;
- помещений бытового обслуживания;
- спортивных залов, расположенных под жилыми или общественными помещениями.

8.11 Приемные устройства для забора наружного воздуха и выбросные устройства для удаления вытяжного воздуха в атмосферу допускается размещать на одном фасаде с не открывающимися при эксплуатации окнами в уровне технического или обслуживаемого этажа на расстоянии между ними:

- не менее 5 калибров по эквивалентному диаметру наибольшего отверстия;
- 10 м по горизонтали;
- 6 м по вертикали – при горизонтальном расстоянии менее 10 м.

При этом выбросные устройства санузлов, курительных, кухонь и т.п. помещений при открывающихся окнах следует оборудовать абсорбционными фильтрами-поглотителями запахов. В высотной части здания выбросы воздуха необходимо выполнять через решетки, установленные под углом 45° вниз, со скоростью в «живом» сечении решетки не менее 6 м/с.

Выбросные устройства для воздуха, содержащего вредные вещества, систем общеобменной механической вентиляции необходимо рассчитывать, исходя из скорости воздуха в них не менее 10 м/с. Такие устройства должны обеспечивать требования по очистке воздуха согласно СП 60.13330 (раздел 10).

Места забора воздуха для обеспечения безопасной эксплуатации систем вентиляции высотного здания следует выполнять на высоте, как правило, не ниже 10 м

## СТО НОСТРОЙ 2.15.70-2012

от уровня земли или кровли стилобата. Жалюзи воздухозаборного отверстия следует размещать под углом  $20^\circ$  вниз, а скорость в «живом» сечении не должна превышать 3 м/с.

8.12 Монтаж воздуховодов, вентиляционного оборудования и кондиционеров следует проводить в соответствии с СП 73.13330 (пункт 6.5).

8.13 Испытания и наладку систем вентиляции и кондиционирования воздуха следует проводить с учетом положений СТО НОСТРОЙ 2.24.2-2011 (разделы 7 – 9).

## 9 Системы холодоснабжения

9.1 Системы холодоснабжения (далее – ХС) выполняют, как правило, по одноконтурной или двухконтурной схеме.

9.1.1 Одноконтурная система ХС включает:

- источник холода (холодильную установку);
- насосы (насосную установку);
- трубопроводы;
- запорно-регулирующую арматуру;
- потребители холода (воздухоохладители).

9.1.2 Двухконтурная система ХС состоит из первого и второго контуров:

а) первый контур включает:

- 1) источник холода (холодильную установку);
- 2) насосы (насосную установку);
- 3) трубопроводы;
- 4) запорно-регулирующую арматуру;
- 5) промежуточный теплообменник;

б) второй контур включает:

- 1) потребители холода (воздухоохладители);

- 2) насосы (насосную установку);
- 3) трубопроводы;
- 4) запорно-регулирующую арматуру;
- 5) промежуточный теплообменник.

9.2 Системы ХС выполняются отдельными для зон разного функционального назначения или для отдельных зон по высоте здания исходя из условия ограничения гидростатического давления на элементы систем (трубопроводы, оборудование, насосы, арматура и т.д.).

9.3 Максимальное гидростатическое давление в контурах системы ХС не должно превышать значение, определяемое по формуле

$$P_{\text{ст}}^{\text{max}} \leq \frac{P_{\text{пасп}}}{1,5}, \quad (1)$$

где  $P_{\text{пасп}}$  – паспортное значение давления в контуре холодильной машины, кПа.

На трубопроводах систем ХС необходимо устанавливать компенсаторы тепловых удлинений, а также объемных расширений холодоносителя и теплоносителя.

9.4 В системах ХС следует устанавливать не менее двух холодильных машин или одну машину с двумя и большим числом компрессоров и испарительных контуров, обеспечивая не менее 50 % расчетной холодопроизводительности каждой машиной (компрессором и испарительным контуром).

9.5 При устройстве систем ХС следует использовать оборудование, работающее на экологически безопасных хладагентах: R407A; R134A; R410A; R717; R123. Допускается применять оборудование, работающее на хладоне R22 при увеличении мощности или реконструкции существующих холодильных центров, использующих R22.

9.6 Холодильные машины и оборудование систем ХС единичной производительностью до 1000 кВт допускается размещать на обслуживаемых или технических этажах здания с учетом требований СП 60.13330.

Холодильные машины компрессионного типа, при содержании в любой из

## СТО НОСТРОЙ 2.15.70-2012

них масла массой 250 кг и более, не допускается размещать в помещениях общественных и административных высотных зданий, если непосредственно над их перекрытием или под полом имеются помещения с массовым (кроме аварийных ситуаций) пребыванием людей.

Холодильные машины с хладагентом производительностью по холоду одной единицы оборудования более 200 кВт не допускается размещать в помещениях жилых зданий и гостиниц, если непосредственно над их перекрытием или под полом имеются помещения с массовым (кроме аварийных ситуаций) пребыванием людей. Бромисто-литиевые холодильные машины, как правило, размещают в отдельных зданиях, допускается их размещение в технических помещениях высотных зданий, АИТ и ЭЦ.

Холодильные машины с водяным охлаждением конденсаторов (водой или незамерзающей жидкостью) рекомендуется размещать в подвальных помещениях.

Градири или поверхностные охладители, а также выносные конденсаторы с воздушным охлаждением могут устанавливаться на открытых площадках, на кровле стилобатной части или на технических этажах.

При выборе места установки холодильных машин и вентиляторных градирен следует исключить попадание выбрасываемого воздуха к воздухоприемным устройствам систем вентиляции и кондиционирования.

9.7 Технические помещения здания, в которых расположены системы ХС, должны быть оборудованы аварийной вентиляцией для удаления хладагента при его утечке.

9.8 Систему ХС для систем вентиляции и кондиционирования следует выполнять с использованием естественного и искусственных источников холода для получения нормируемых метеорологических условий с заданной обеспеченностью.

9.8.1 В качестве естественного источника холода следует применять наружный воздух:

- в теплый период года – для охлаждения в установках прямого и косвенного (двухступенчатого) испарительного охлаждения;

- в переходный и холодный периоды года – для непосредственной ассимиляции теплоизбытков в помещениях, а также для сухого охлаждения жидкого хладоносителя (вода, раствор этиленгликоля и т.п.), циркулирующего в поверхностных воздухоохладителях.

Примечание – В холодный период года при использовании наружного воздуха для охлаждения внутреннего воздуха следует применять охладители с раствором этиленгликоля в качестве промежуточного хладагента. Допускается использование холодильных машин и наружных хладоновых систем.

9.8.2 В качестве искусственных источников холода следует применять:

- парокompрессионные холодильные машины (роторные, спиральные, винтовые, центробежные);
- бромисто-литиевые и аммиачные АБХМ;
- хладоновые холодильные машины непосредственного охлаждения (раздельного типа, моноблоки и др.);
- поршневые компрессоры.

Примечание – Поршневые компрессоры рекомендуется применять при реконструкции и расширении существующих холодильных центров с поршневыми компрессорами, а также в схемах с низкотемпературным холодом (двухступенчатые компрессоры).

9.9 Резервные холодильные машины допускается устанавливать для систем кондиционирования, работающих круглосуточно. Для помещений серверных, вычислительных центров и других подобных помещений следует устанавливать резервные источники холода с питанием их от источника энергоснабжения первой категории.

9.10 Потери холода в оборудовании и трубопроводах не должны превышать 10 % от расчетной мощности холодильной установки.

9.11 Поверхностные воздухоохладители с прямым испарением хладонов, контактные воздухоохладители со встроенными хладоновыми испарителями, кондиционеры автономные моноблочные, а также внутренние блоки кондиционеров раздельного типа допускается применять:

- для помещений, в которых не используется открытый огонь;

- для помещений, в которых не допускается рециркуляция воздуха;

- если масса хладона при аварийном выбросе его из контура циркуляции в меньшее из обслуживаемых помещений, оборудованное общеобменной приточно-вытяжной вентиляцией, не превысит допустимой аварийной концентрации (ДАК) на 1 м<sup>3</sup> расхода наружного воздуха, подаваемого в помещение.

Примечание – При отсутствии общеобменной приточно-вытяжной вентиляции массу хладона определяют в 1 м<sup>3</sup> объема помещения.

Если воздухоохладитель обслуживает группу помещений, то в любом из них концентрацию хладона  $q$ , г/м<sup>3</sup>, следует определять по формуле

$$q = \frac{mL_e}{V_p \Sigma L_e}, \quad (2)$$

где  $m$  – масса хладона в контуре циркуляции, г;

$L_e$  – расход наружного воздуха, подаваемого в данное помещение, м<sup>3</sup>/ч;

$V_p$  – объем данного помещения, м<sup>3</sup>;

$\Sigma L_e$  – общий расход наружного воздуха, подаваемого во все помещения, м<sup>3</sup>/ч.

Если расчетная концентрация превышает ДАК, а также при отсутствии общеобменной приточно-вытяжной вентиляции в помещениях с постоянным пребыванием людей должны быть установлены датчики концентрации хладона с аварийной сигнализацией.

Значения ДАК следует определять по таблице 9.1.

Таблица 9.1 – Допустимая аварийная концентрация

Тип хладона	Допустимая аварийная концентрация, г/м <sup>3</sup>
R22	360
R123	360
R134A	360
R407A	360
R410A	440

9.12 Минимальную и максимальную температуру, а также качество воды (раствора), подаваемой в испарительный и конденсаторный контуры холодильных ма-

шин, следует принимать по данным предприятий-изготовителей.

9.13 При охлаждении воды температура кипения хладагента в кожухотрубных испарителях (кипение хладагента происходит в межтрубном пространстве) должна быть не ниже  $+ 1\text{ }^{\circ}\text{C}$ , при этом минимальная температура холодной воды должна быть не ниже  $+ 5\text{ }^{\circ}\text{C}$ . Для получения более низкой температуры холодоносителя следует использовать незамерзающие растворы соответствующей концентрации.

9.14 Для холодоснабжения вентиляторных доводчиков (конвекторов) следует применять холодильные машины с регулируемой холодопроизводительностью, поддерживающие расчетную температуру холодной воды на выходе из испарителя и расчетный перепад давлений в сети холодоснабжения.

9.15 При устройстве систем ХС с использованием в холодный период года сухих охладителей должна быть предусмотрена их совместная последовательная работа с холодильными машинами в интервале температур наружного воздуха от  $+ 5\text{ }^{\circ}\text{C}$  до минус  $5\text{ }^{\circ}\text{C}$ .

9.16 При устройстве систем обратного водоснабжения следует, как правило, применять закрытые вентиляторные градирни. Допускается применять открытые вентиляторные градирни, работающие только в теплый период года.

9.17 Расчет закрытых вентиляторных градирен следует выполнять на максимальную тепловую нагрузку в теплый период и на уменьшенную нагрузку при температуре наружного воздуха от  $+ 6\text{ }^{\circ}\text{C}$  до  $+ 8\text{ }^{\circ}\text{C}$  при отключенной системе орошения теплообменника (сухой режим).

9.18 Использование раствора этиленгликоля в вентиляторных конвекторах в высотных зданиях не допускается.

9.19 Холодильные центры с парокомпрессионными машинами единичной мощностью более 1500 кВт должны быть оборудованы ресиверами для удаления хладона.

9.20 Водяные системы ХС следует выполнять, как правило, с баком-аккумулятором. Объем бака-аккумулятора  $V_o$ , м<sup>3</sup>, следует определять по формуле

$$V_o = 0,027 \cdot Q_o, \quad (3)$$



где  $Q_o$  – холодопроизводительность одной холодильной машины, не имеющей устройства для регулирования, или наименьшая ее холодопроизводительность при регулировании, кВт;

0,027 – эмпирический коэффициент, м<sup>3</sup>/кВт.

Применение баков-аккумуляторов при использовании в испарительном контуре незамерзающих растворов не допускается.

9.21 Системы ХС следует выполнять, как правило, по двухконтурной схеме с отдельными трубопроводами для воздухоохладителей центральных кондиционеров и вентиляторных конвекторов, а также для помещений различных групп назначения.

Допускается применение одноконтурной схемы при подключении только воздухоохладителей центральных кондиционеров или при общей холодильной нагрузке до 500 кВт.

При мощности единичного воздухоохладителя центральных кондиционеров более 500 кВт на каждом узле регулирования рекомендуется устанавливать циркуляционные насосы.

9.22 В двухконтурной системе холодоснабжения для разделения потоков холодной и отепленной воды и для получения расчетного перепада температур рекомендуется устанавливать герметичные вертикальные баки с двумя патрубками:

- один в верхней зоне для подвода и отвода отепленной воды;
- один в нижней зоне для подвода и отвода холодной воды.

9.23 Расчетный перепад температур холодной и оборотной воды (раствора) в испарительном и конденсаторном контурах должен находиться в пределах от 4 °С до 6 °С.

9.24 При использовании в системах ХС или в закрытых градирнях незамерзающих растворов в холодильном центре следует устанавливать бак открытого типа, предназначенный для приготовления раствора, заполнения системы и слива при аварийной ситуации. Объем бака должен быть не менее максимального объема раствора, удаляемого из части общего контура (удаляемый объем может быть локализован

с помощью запорной арматуры).

9.25 Оборудование систем ХС, запорная и регулирующая арматура, приборы, трубопроводы, тепловая изоляция и т.п. должны иметь сертификаты соответствия.

9.26 Схему холодоснабжения систем кондиционирования рекомендуется выполнять с закрытым, замкнутым (без разрыва струи) герметичным контуром циркуляции холодоносителя и с расширительным сосудом.

9.27 Монтажные работы по установке испарительных и компрессорно-конденсаторных блоков систем кондиционирования следует проводить с учетом положений СТО НОСТРОЙ 2.23.1-2011 (раздел 5).

9.28 Наладку систем холодоснабжения рекомендуется проводить в соответствии с Р НОСТРОЙ 2.15.4-2011 (раздел 10).

Регламент предпусковых и пусковых контрольных проверок холодильной установки выполнять по Р НОСТРОЙ 2.15.4-2011 (приложение Б). Форма паспорта системы ХС представлена в Р НОСТРОЙ 2.15.4-2011 (приложение Д).

## **10 Мероприятия по обеспечению пожарной безопасности**

10.1 Мероприятия по обеспечению противопожарной безопасности в системах теплоснабжения, отопления, вентиляции, кондиционирования и холодоснабжения регламентируется СП 7.13130 и в необходимых случаях СТУ, разрабатываемыми в индивидуальном порядке для каждого объекта.

10.2 Системы воздушного отопления, вентиляции и кондиционирования для помещений каждого пожарного отсека должны быть автономными.

10.3 Помещения для вентиляционного оборудования следует, как правило, размещать в пределах обслуживаемого пожарного отсека. Допускается использование оборудования и коммуникаций общеобменной вытяжной вентиляции для вытяжной противодымной вентиляции с учетом обеспечения нормативного предела огнестойкости.

10.4 В местах пересечений воздуховодами ограждающих конструкций помещений для вентиляционного оборудования должна предусматриваться установка противопожарных клапанов. Узлы пересечения воздуховодами ограждающих конструкций должны иметь предел огнестойкости не ниже предела огнестойкости пересекемой конструкции. Заделку узлов пересечения следует осуществлять огнезащитными материалами (изделиями).

10.5 В помещении для вентиляционного оборудования, обслуживающего помещения разных пожарных отсеков, не допускается предусматривать общие приемные устройства наружного воздуха для систем вентиляции, кондиционирования и для систем приточной противодымной вентиляции.

Допускается предусматривать общие приемные устройства наружного воздуха для систем приточной противодымной вентиляции и для систем приточной общеобменной вентиляции при условии установки противопожарных нормально открытых клапанов на воздуховодах систем приточной общеобменной вентиляции в местах пересечения ими ограждений помещения для вентиляционного оборудования.

10.6 В помещении для вентиляционного оборудования систем приточной общеобменной вентиляции одного пожарного отсека, допускается устанавливать вентиляторы систем приточной противодымной вентиляции при наличии противопожарных нормально открытых клапанов с пределом огнестойкости EI 90 в местах пересечения воздуховодами всех систем общеобменной вентиляции ограждающих конструкций помещения для вентиляционного оборудования. Предел огнестойкости ограждающих конструкций указанного помещения должен быть не ниже REI 150.

10.7 При устройстве общей приточной вентиляционной камеры на первом и подземном этажах здания для систем, обслуживающих разные пожарные отсеки, допускается использовать общий воздухозабор. При этом на трактах воздухозабора приточных систем, обслуживающих разные пожарные отсеки, по высоте здания необходимо устанавливать противопожарные нормально открытые клапаны. Прокладка раздающих коробов на разные пожарные отсеки должна предусматриваться в самостоятельных шахтах с нормируемым пределом огнестойкости с учетом тре-

бований 10.4.

10.8 В высотной части здания приемные устройства для забора наружного воздуха и выбросные устройства для удаления вытяжного воздуха следует проектировать в соответствии с 8.11.

Выбросы систем вытяжной противодымной вентиляции на фасаде здания должны производиться со скоростью не менее 20 м/с для исключения попадания дыма в воздухозаборные устройства систем приточной противодымной вентиляции. Системы вытяжной и приточной противодымной вентиляции должны размещаться на противоположно расположенных фасадах с установкой противопожарных клапанов.

10.9 Транзитные воздуховоды и коллекторы систем любого назначения в пределах обслуживаемого пожарного отсека допускается проектировать:

- из негорючих материалов с пределами огнестойкости не менее EI 30 при условии прокладки в общих шахтах с ограждающими конструкциями, имеющими пределы огнестойкости не менее REI 120, и установки противопожарных клапанов при пересечениях воздуховодами ограждающих конструкций шахт;

- из негорючих материалов при установке противопожарных клапанов при каждом пересечении воздуховодами конструкций перегородок, стен, перекрытий с нормируемыми пределами огнестойкости.

Транзитные воздуховоды, прокладываемые за пределами обслуживаемого пожарного отсека, после пересечений противопожарных преград на границах обслуживаемого пожарного отсека следует проектировать с пределами огнестойкости не менее EI 180.

10.10 Транзитные воздуховоды и коллекторы систем любого назначения, обслуживающие различные пожарные отсеки, допускается прокладывать в общих шахтах с ограждающими конструкциями, имеющими пределы огнестойкости не менее REI 180. При этом конструкции транзитных воздуховодов и коллекторов должны быть выполнены:

- с пределами огнестойкости не менее EI 180;

## СТО НОСТРОЙ 2.15.70-2012

- с пределами огнестойкости не менее EI 60 в обслуживаемом пожарном отсеке при установке противопожарных клапанов на пересечениях воздуховодами ограждающих конструкций общей шахты;

- с пределами огнестойкости не менее EI 60 вне обслуживаемого пожарного отсека при установке противопожарных клапанов на пересечениях воздуховодами каждого противопожарного перекрытия, расположенного на границах пожарных отсеков и имеющего предел огнестойкости не менее REI 180;

10.11 Воздуховоды с нормируемыми пределами огнестойкости следует проектировать из негорючих материалов. При применении листовой стали ее толщина должна быть не менее 0,8 мм.

Для уплотнений узлов соединений воздуховодов необходимо использовать негорючие материалы.

Места прохода транзитных воздуховодов через стены, перегородки и перекрытия зданий (в том числе в кожухах и шахтах) следует уплотнять негорючими материалами, обеспечивая нормируемый предел огнестойкости пересекаемой ограждающей конструкции.

10.12 Противопожарные клапаны следует оснащать автоматически управляемыми приводами (в том числе управляемыми дистанционно). Применение противопожарных клапанов с приводами на термоэлементах не допускается. Исполнительные механизмы противопожарных нормально закрытых и дымовых клапанов должны сохранять заданное положение створки клапана при отключении электропитания привода клапана. Противопожарные клапаны в отверстиях противопожарных преград и на их пересечениях с воздуховодами следует предусматривать с пределами огнестойкости не менее:

- EI 90 – при нормируемом пределе огнестойкости противопожарной преграды REI 120 и более;

- EI 60 – при нормируемом пределе огнестойкости противопожарной преграды REI 60;

- EI 30 – при нормируемом пределе огнестойкости противопожарной преграды

ды REI 45 (EI 45).

10.13 Противодымную защиту следует предусматривать при возникновении пожара в одном помещении на одном из этажей одного пожарного отсека (для обеспечения безопасной эвакуации людей, а также их защиты в пожаробезопасных зонах при возникновении пожара). В целях обеспечения необходимых условий для пожарно-спасательных подразделений при проведении работ по спасению людей, обнаружению и тушению очага пожара в составе противодымной защиты должны быть предусмотрены:

- автоматически и дистанционно управляемые системы приточной и вытяжной противодымной вентиляции;
- конструкции и оборудование с требуемыми техническими характеристиками;
- средства управления, обеспечивающие расчетные режимы совместного действия систем противодымной вентиляции в заданной последовательности и требуемом сочетании, в зависимости от различных пожароопасных ситуаций, определяемых местом возникновения пожара (расположением горящего помещения).

10.14 Системы противодымной вентиляции должны быть автономными для каждого пожарного отсека. Системы противодымной вентиляции должны быть преимущественно с механическим побуждением.

Допускается устройство общих систем приточной противодымной вентиляции для устройства подпора воздуха в лестничные клетки и лифтовые шахты, сообщающиеся с различными пожарными отсеками, а также для систем вытяжной противодымной вентиляции для удаления продуктов горения из атриумов и пассажей, не имеющих конструктивного разделения на пожарные отсеки.

10.15 Для систем вытяжной противодымной вентиляции должно быть предусмотрено удаление продуктов горения:

- из помещений в соответствии с СП 60.13330 (раздел 10);
- из коридоров, холлов и галерей вне зависимости от наличия в них естественного освещения;

## СТО НОСТРОЙ 2.15.70-2012

- из помещений с пребыванием 50 и более человек;
- из помещений, имеющих выход в незадымляемые лестничные клетки, независимо от наличия в помещениях автоматического пожаротушения;
- из атриумов.

При определении расчетных параметров систем приточно-вытяжной противодымной вентиляции следует обеспечивать дисбаланс расходов по притоку и вытяжке не более 30 % для обслуживаемых (защищаемых) помещений.

Расчет параметров противодымной защиты следует производить с учетом возможности удаления дыма из коридоров или помещений, имеющих выход непосредственно в незадымляемые лестничные клетки.

Системы вытяжной противодымной вентиляции, предназначенные для удаления продуктов горения из коридоров, холлов, галерей, следует проектировать отдельными от систем, предназначенных для удаления продуктов горения из помещений.

10.16 Дымоприемные устройства должны предусматриваться непосредственно в проемах дымовых вытяжных шахт или на ответвлениях воздуховодов к дымовым шахтам (вертикальным коллекторам) в верхней части защищаемых объемов, не ниже верхних уровней дверных проемов. Допускается присоединять к дымовой шахте несколько дымоприемных устройств, при условии обеспечения эффективного дымоудаления.

10.17 Для систем вытяжной противодымной вентиляции следует предусматривать:

а) вентиляторы с пределами огнестойкости 0,5ч/200 °С, 0,5ч/300 °С, 1,0ч/300 °С, 2,0ч/400 °С, 1,0ч/600 °С, 1,5ч/600 °С в зависимости от расчетной температуры перемещаемых газов;

б) воздуховоды и каналы из негорючих материалов, обеспечивающие потери и подсосы по классу герметичности В (СП 60.13330, пункт 7.11.8) и с пределами огнестойкости не менее:

1) EI 180 – для транзитных воздуховодов и шахт за пределами обслужива-



емого пожарного отсека;

2) EI 120 – для вертикальных воздуховодов и шахт в пределах обслуживаемого пожарного отсека;

в) дымовые клапаны с автоматически и дистанционно управляемыми приводами (без термоэлементов) с пределами огнестойкости не менее:

1) EI 60 – для помещений хранения автомобилей и изолированных рамп закрытых автостоянок;

2) EI 45 – для помещений с массовым пребыванием людей и для атриумов;

3) EI 30 – для коридоров, холлов, галерей.

10.18 Вентиляторы для удаления продуктов горения следует размещать в отдельных помещениях, выгороженных противопожарными преградами с пределом огнестойкости EI 90, предусматривая вентиляцию, обеспечивающую при пожаре температуру воздуха помещений, не превышающую 60 °С в теплый период года или соответствующую техническим данным предприятий – изготовителей вентиляторов.

Вентиляторы систем вытяжной противодымной вентиляции допускается размещать на кровле и снаружи зданий с ограждениями для защиты от доступа посторонних лиц. Допускается установка вентиляторов непосредственно в каналах вытяжной противодымной вентиляции при условии обеспечения соответствующих пределов огнестойкости вентиляторов и каналов.

10.19 Для удаления газов и дыма после пожара из помещений, защищаемых автоматическими установками газового и порошкового пожаротушения, следует использовать системы дымоудаления с механическим побуждением из нижней и верхней зон помещений.

Для удаления газов и дыма после действия автоматических установок газового или порошкового пожаротушения допускается использовать системы основной и аварийной вентиляции в сочетании с передвижными (мобильными) вентиляционными установками.

10.20 Системы приточной противодымной вентиляции должны обеспечивать



подачу наружного воздуха в эвакуационные лестничные клетки, в лифтовые шахты и тамбур-шлюзы для создания там избыточного давления.

10.21 Необходимость устройства рассечек на границах пожарных отсеков в незадымляемых лестничных клетках следует определять, исходя из условий равномерного распределения избыточного давления воздуха по их высоте. Подачу воздуха в объемы этих лестничных клеток следует предусматривать распределенной. Поэтажные входы в незадымляемые лестничные клетки с надземных уровней должны быть предусмотрены через тамбур-шлюзы, защищаемые автономными системами приточной противодымной вентиляции. Предпочтительно применение вентилируемых тамбур-шлюзов посредством их защиты приточно-вытяжными системами с положительным дисбалансом.

10.22 Для защиты от задымления лифтовых шахт следует применять автономные системы приточной противодымной вентиляции.

10.23 Для возмещения объемов удаляемых продуктов горения из атриумов, помещений для хранения автомобилей и изолированных рамп автостоянок необходимо предусматривать подачу наружного воздуха в нижнюю часть защищаемых объемов.

10.24 Воздухозаборные шахты для систем приточной противодымной вентиляции должны выполняться с пределами огнестойкости не менее соответствующих пределов огнестойкости пересекаемых перекрытий, а при пересечении границ пожарных отсеков – противопожарных перекрытий. Требуемые пределы огнестойкости воздуховодов систем приточной противодымной вентиляции должны быть не менее:

- EI 180 – для транзитных воздуховодов и шахт за пределами обслуживаемого пожарного отсека;

- EI 120 – для воздуховодов систем, обслуживающих лифты для транспортирования пожарных подразделений;

- EI 60 – для этажных воздуховодов систем, обслуживающих тамбур-шлюзы и изолированные рампы закрытых автостоянок;

- EI 30 – для воздуховодов систем, защищающих лестничные клетки и лифтовые шахты, а также тамбур-шлюзы надземных уровней.

Противопожарные нормально закрытые клапаны систем приточной противодымной вентиляции должны иметь пределы огнестойкости не менее пределов огнестойкости воздуховодов этих систем.

10.25 Управление исполнительными механизмами и устройствами противодымной защиты должно предусматриваться:

- в автоматическом режиме – от системы обнаружения пожара;
- в дистанционном режиме – с пульта круглосуточно дежурной смены специализированного диспетчерского персонала и от кнопок, установленных у эвакуационных выходов с этажей или в пожарных шкафах.

Перечень совместно действующих в пожароопасных ситуациях систем приточной и вытяжной противодымной вентиляции должен составляться, исходя из различных мест возможного возникновения пожара, и программироваться для системы управления исполнительными механизмами и устройствами противодымной защиты, работающими в автоматическом режиме. Для управления в дистанционном режиме перечень должен быть включен в инструкцию дежурного диспетчера.

Во всех вариантах пожароопасных ситуаций должно быть предусмотрено обязательное отключение систем общеобменной вентиляции и кондиционирования (не используемых в режиме противодымной защиты) и опережающее включение систем вытяжной противодымной вентиляции относительно момента запуска систем приточной противодымной вентиляции.

10.26 На диспетчерский пульт должна выводиться информация о фактическом положении исполнительных механизмов и устройств следующих основных типов:

- противопожарных нормально открытых и нормально закрытых клапанов систем противодымной и общеобменной вентиляции (полностью открыты или полностью закрыты);
- дымовых клапанов систем вытяжной противодымной вентиляции (с иден-

тификацией этажа расположения);

- вентиляторов приточных и вытяжных вентиляционных систем общего и специального назначения (включены или отключены);

- противопожарных дверей и ворот с автоматически и дистанционно управляемыми приводами (полностью открыты или полностью закрыты);

- противопожарных дымо-газонепроницаемых дверей и противодымных экранов.

10.27 Исполнительные механизмы и устройства противодымной защиты должны обеспечивать требуемый проектом уровень надежности действия, определяемый вероятностью безотказного срабатывания не менее 0,999.

#### Примечания

1 Порядок и периодичность проведения приемосдаточных и периодических испытаний вентиляционных систем противодымной защиты зданий и сооружений различного назначения должны производиться с учетом требований ГОСТ Р 53300.

2 Периодичность проверок при проведении технического обслуживания противодымной защиты должна приниматься в соответствии с инструкциями по эксплуатации, но не реже 2-х раз в год.

10.28 На воздуховодах систем общеобменной вентиляции при заборе воздуха с фасада здания необходимо предусматривать установку противопожарных клапанов, закрывающихся при пожаре.

10.29 Противопожарные нормально открытые клапаны допускается устанавливать на поэтажных сборных воздуховодах, в местах пересечения ограждающих конструкций с нормируемыми пределами огнестойкости обслуживаемых помещений.

## **11 Надежность систем**

11.1 На этапе проектирования следует определять надежность систем теплоснабжения, отопления, вентиляции, кондиционирования и холодоснабжения высо-

тных зданий.

Примечание – Надежность систем теплоснабжения, отопления, вентиляции, кондиционирования и холодоснабжения высотных зданий характеризуется способностью выполнять заданные функции в течение нормативного времени, а также в течение установленного времени нарушения работы систем при отказе (нарушении работоспособности) одного из элементов систем.

11.2 Надежность инженерных систем рекомендуется определять по формуле

$$P(t) = \exp(-z \cdot t), \quad (4)$$

где  $t$  – нормативная продолжительность работы оборудования, ч;

$z$  – интенсивность отказов =  $1/T_o$  (принимается по ТУ изготовителя);

$T_o$  – наработка на отказ оборудования (принимается по ТУ изготовителя).

11.3 Надежность многоступенчатых инженерных систем с последовательно установленным оборудованием следует определять по формуле

$$P_{\text{общ}(t)} = P_1(t) \cdot P_2(t) \cdot \dots \cdot P_n(t), \quad (5)$$

где  $n$  – число единиц инженерного оборудования.

11.4 Расчетную надежность инженерных систем рекомендуется устанавливать на уровне:

- теплоснабжение – от 90 % до 99 %;
- отопление – 95 %;
- вентиляция – 90 %.

11.5 Для обеспечения работоспособности систем теплоснабжения, отопления, вентиляции, кондиционирования и холодоснабжения высотных зданий следует предусмотреть резервирование оборудования или должны быть предусмотрены мероприятия по замене отказавшего оборудования в течение 8 часов.

## **12 Требования к энергетической эффективности систем теплоснабжения, отопления, вентиляции, кондиционирования и холодоснабжения**

12.1 Высотное здание должно быть оборудовано:

- устройствами автоматического регулирования подачи теплоты в систему отопления, установленными на вводе в здание, а также на входах в зонированные части здания;

- термостатами и теплосчетчиками в жилых помещениях;

- теплообменниками для нагрева теплоносителя внутренних систем с устройством автоматического регулирования температуры, установленными на вводе в здание или в зонированных частях здания;

- электродвигателями с регулируемыми приводами для вентиляторов систем вентиляции и для насосов, обеспечивающих перемещение воды во внутренних системах отопления и теплоснабжения;

- приборами учета энергетических и водных ресурсов, установленными на вводе в здание, в квартирах, помещениях общего пользования;

- устройствами, оптимизирующими работу систем вентиляции;

Примечание – Оптимизирующими устройствами могут быть: воздухопропускные клапаны в окнах или стенах, автоматически обеспечивающие подачу наружного воздуха по потребности, утилизаторы теплоты вытяжного воздуха для нагрева приточного воздуха, устройство рециркуляции.

- устройствами автоматического снижения температуры воздуха в помещениях общественных зданий в нерабочее время в зимний период;

- устройствами, позволяющими снижать пиковую нагрузку в системах холодоснабжения;

Примечание – Снижение пиковой нагрузки в системах ХС достигается при использовании охлаждаемых перекрытий для аккумуляции холода в ночное время.

- второй дверью в тамбурах входных групп, или вращающимися дверями;

- ограничителями открывания окон (для многоквартирных домов – в помещениях общего пользования; квартирах).

### **13 Мероприятия по обеспечению санитарно-гигиенических и экологических требований**

13.1 Для высотных зданий с жилыми помещениями на этапе проектирования следует предусмотреть:

- выполнение санитарно-эпидемиологических и экологических требований по охране здоровья людей и окружающей природной среды в соответствии с Федеральными законами № 7-ФЗ [6], № 52-ФЗ [5], № 89-ФЗ [19], № 96-ФЗ [20], СанПиН 2.1.2.2645-10 [10], ГОСТ 30494;

- обеспечение благоприятных условий жизнедеятельности человека;

- возмещение вреда окружающей среде;

- оценку воздействия строительства и эксплуатации высотного здания на окружающую среду;

- обеспечение необходимых технических мероприятий по защите высотного здания от источников вибрации и шума в соответствии с СП 51.13330 (пункт 4.3).

13.2 Для высотного здания с жилыми помещениями необходимо учитывать оценку уровня радиоактивного излучения, плотности потока радона в помещениях.

13.3 Для высотных зданий необходимо осуществлять оценку ветрового режима и аэродинамических показателей, при этом следует предусмотреть меры по снижению ветровых потоков, возникающих у первых этажей высотного здания и прилегающей застройки.

13.4 Вентиляционные камеры вытяжных вентиляционных систем и систем дымоудаления из подземных автостоянок рекомендуется размещать на верхних технических этажах или на кровле здания с соблюдением нормативных требований СП 51.13330 по шумо- и виброизоляции.

Расчеты выбросов загрязняющих веществ от автостоянок и автономных источников теплоснабжения должны осуществляться с учетом технических характеристик оборудования.

13.5 Для предотвращения загрязнения воздуха в квартирах и помещениях общественного назначения с глухим остеклением необходимо выполнять установку системы механической (с принудительным притоком и принудительным удалением воздуха) вентиляции этих помещений в соответствии с требованиями СП 60.13330 (пункт 7.1.3).

13.6 Параметры вибрации в помещениях должны соответствовать санитарным нормам СН 2.2.4/2.1.8.562-96 [21].

13.7 Шумовые характеристики источников внешнего шума, уровни проникающего в жилые помещения звука и уровни шума на территориях застройки, требуемая величина их снижения, выбор мероприятий и средств шумозащиты следует определять согласно СП 51.13330, СН 2.2.4/2.1.8.562-96 [21] и на основании натуральных измерений.

13.8 Защита от внутренних источников шума должна обеспечивать нормативные уровни шума во всех нормируемых по вибрации помещениях зданий в соответствии с положениями СП 51.13330 и СН 2.2.4/2.1.8.562-96 [21].

Примечание – К внутренним источникам шума относят: инженерное оборудование, АИТ или ЭЦ, размещенные на крыше, системы кондиционирования и т.п.

## **14 Контроль выполнения работ и сдача систем**

14.1 Контроль выполнения монтажных и пусконаладочных работ по устройству систем теплоснабжения, отопления, вентиляции, кондиционирования и холодоснабжения включает:

- входной контроль документации;
- входной контроль применяемых материалов, изделий, конструкций и оборудования;
- операционный контроль в процессе выполнения монтажных работ;
- освидетельствование выполненных работ, результаты которых становятся недоступными для контроля после начала выполнения последующих работ;

- контроль выполнения пусконаладочных работ.

14.2 При входном контроле документации следует проверить всю представленную документацию.

При обнаружении недостатков соответствующая документация возвращается на доработку в срок, указанный в договоре.

14.3 Входной контроль применяемых материалов, изделий, конструкций и оборудования осуществляется для проверки их соответствия требованиям стандартов, технических условий или технической документации предприятий-изготовителей, а также показателям, указанным в РД.

14.3.1 При входном контроле оборудования систем теплоснабжения, отопления, вентиляции, кондиционирования и холодоснабжения проверяется визуально целостность упаковки, а также наличие технических паспортов и соответствующих сертификатов, подтверждающих качество указанных материалов, изделий и оборудования.

14.3.2 При входном контроле могут выполняться испытания принимаемого оборудования и поверки измерительных преобразователей.

Примечания

1 Контрольные испытания оборудования и поверки измерительных преобразователей выполняются в случае, если это предусмотрено условиями договора.

2 Для выполнения испытаний и поверок могут привлекаться компетентные испытательские лаборатории.

14.3.3 Материалы, изделия, конструкции и оборудование считаются непригодными к работе, если входным контролем выявлено их несоответствие установленным в 14.3.1 – 14.3.2 требованиям. Такие материалы, изделия, конструкции и оборудование следует отделить, промаркировать и работы с их применением приостановить. Технический заказчик должен быть извещен о приостановке работ и ее причинах.

Примечание – Несоответствующие материалы, изделия, конструкции и оборудование могут быть применены по согласованию с техническим заказчиком и проектировщиком или заменены поставщиком. В некоторых случаях несоответствующие изделия, конструкции и оборуду-



## СТО НОСТРОЙ 2.15.70-2012

дование могут быть доработаны или отремонтированы.

14.3.4 Результаты входного контроля применяемых материалов, изделий, конструкций и оборудования должны быть занесены в журналы входного контроля и (или) лабораторных испытаний. По окончании входного контроля оформляется акт (форма произвольная).

14.4 Операционный контроль в процессе выполнения монтажных работ должен осуществляться с учетом требований СП 48.13330 (пункт 7).

14.6 Контроль выполняемых монтажных работ производится:

- персоналом субподрядных организаций – ежедневно;
- представителями технического заказчика – периодически;
- представителями проектных организаций – в сроки, оговоренные договором на авторский надзор.

14.7 В соответствии с требованиями СП 48.13330 (пункты 7.1.3, 7.1.6, 7.2.1) на объекте, где производятся монтажные работы, надлежит:

- вести общий журнал работ, специальные журналы по отдельным видам работ, перечень которых устанавливается техническим заказчиком по согласованию с генподрядчиком и субподрядной организацией, журнал авторского надзора (при наличии такого надзора);

- составлять акты освидетельствования скрытых работ по форме, представленной в руководящем документе РД 11-02 [22], а также протоколы испытаний и опробования установленных систем, сетей и устройств.

14.8 При выполнении ответственных работ, скрываемых последующими операциями, объем и качество которых не могут быть в дальнейшем проверены визуально, составляют акты освидетельствования скрытых работ по 14.7.

14.9 При подготовке законченных монтажом систем к сдаче техническому заказчику руководствуются требованиями СП 73.13330 (раздел 8) к пусконаладочным работам по системам теплоснабжения, отопления, вентиляции, кондиционирования и холодоснабжения.

Примечание – Сдача систем отопления, горячего и холодного водоснабжения должна

проводиться с соблюдением СП 68.13330.

14.10 Сдача законченных монтажом систем отопления, холодного и горячего водоснабжения оформляется актами, приведенными в СТО НОСТРОЙ 2.15.3-2011 (приложения Д и Е).

14.11 Перед пуском систем и их сдачей техническому заказчику производят проверку правильности выполненных монтажных работ и проверку сохранности и готовности оборудования к нормальной работе.

14.12 Пусконаладочные организации, выполняющие комплекс работ, включающий проверку, настройку и испытания систем с целью обеспечения параметров и режимов, заданных проектом, оформляют и передают техническому заказчику приемо-сдаточную документацию и эксплуатационную документацию предприятий – изготовителей оборудования.

## Приложение А

(справочное)

## Коэффициент изменения расчетной скорости ветра

по высоте здания ([14], таблица 7.1.8)

Высота, м	Коэффициент $\xi$ при расчетной скорости ветра, м/с								
	2	2,5	3	4	5	6	7	8	10
10	1,0	1,0	1,0	1,0	1,0	1,0	1,0	1,0	1,0
50	2,3	1,8	1,8	1,5	1,4	1,4	1,3	1,2	1,2
100	2,8	2,4	2,2	1,9	1,8	1,7	1,5	1,4	1,2
150	3,2	2,8	2,5	2,1	2,0	1,8	1,7	1,6	1,4
200	3,5	3,0	2,7	2,4	2,1	2,0	1,8	1,7	1,4
250	3,8	3,2	2,8	2,5	2,3	2,1	1,9	1,8	1,5
300	3,8	3,4	3,0	2,6	2,4	2,2	2,0	1,9	1,6
350	4,0	3,4	3,0	2,6	2,4	2,3	2,1	2,0	1,7
400	4,0	3,4	3,2	2,8	2,5	2,3	2,1	2,1	1,8
450	4,0	3,6	3,2	2,9	2,6	2,4	2,2	2,2	1,8
500 и выше	4,0	3,6	3,2	2,9	2,6	2,5	2,3	2,2	1,9

Примечание – Коэффициент  $\xi$  учитывается также при определении  $V$  – максимальной из средних скоростей ветра по румбам за январь.

## Приложение Б

(справочное)

## Оптимальные значения параметров внутреннего воздуха

Таблица Б.1 – Оптимальные значения параметров внутреннего воздуха для жилых и гостиничных зданий ([14], таблица 7.2.1)

Период года	Наименование помещения	Температура воздуха, °С	Результирующая температура, °С	Влажность воздуха, %	Скорость движения воздуха, м/с
Холодный	Жилая комната или гостиничный номер с воздушным или водяным отоплением с местными отопительными приборами	20 – 22	19 – 20	30 – 45	0,15
	Гостиничный номер с лучистым отоплением	17 – 20	19 – 20	30 – 45	0,15
	Кухня с воздушным или водяным отоплением с местными отопительными приборами	19 – 21	18 – 20	НН *	0,15
	Туалет	19 – 21	НН	НН	0,15
	Ванная, совмещенный санузел	24 – 26	23 – 27	НН	0,15
	Межквартирный коридор	18 – 20	НН	НН	НН
	Вестибюль лестничной клетки	16 – 18	НН	НН	НН
Теплый	Жилая комната, гостиничный номер	22 – 25	22 – 25	< 60	0,2

\* НН – не нормируется

## СТО НОСТРОЙ 2.15.70-2012

Таблица Б.2 – Оптимальные значения параметров внутреннего воздуха общественных зданий ([14], таблица 7.2.2)

Период года	Наименование помещения	Температура воздуха, °С	Результирующая температура, °С	Влажность воздуха, %	Скорость движения воздуха, м/с
Холодный	Офис с воздушным или водяным отоплением с местными отопительными приборами	19 – 21	18 – 20	30 – 45	0,2
	То же, с лучистым отоплением	17 – 20	18 – 20	30 – 45	0,2
Теплый	Офис с воздушным или лучистым охлаждением	23 – 25	22 – 24	< 60	0,3

Примечание – В помещениях, обслуживаемых системами лучистого отопления или охлаждения с панелями в потолке, следует проверять допустимую температуру поверхности панелей из условия ограничения облученности головы человека. Тепловой поток  $q_r^h$  в этом случае, при соблюдении теплового комфорта, должен удовлетворять условию:  $11,6 \leq q_r^h \leq 35$  Вт/м<sup>2</sup>.

С целью экономии энергии допускается снижение температуры внутреннего воздуха до 16 °С при длительном (более одних суток) отсутствии людей в помещениях квартир или незанятых номерах гостиниц, а также офисах во внерабочее время.

Таблица Б.3 – Допустимые параметры внутреннего воздуха жилых, гостиничных и общественных зданий ([14] таблица 7.2.3)

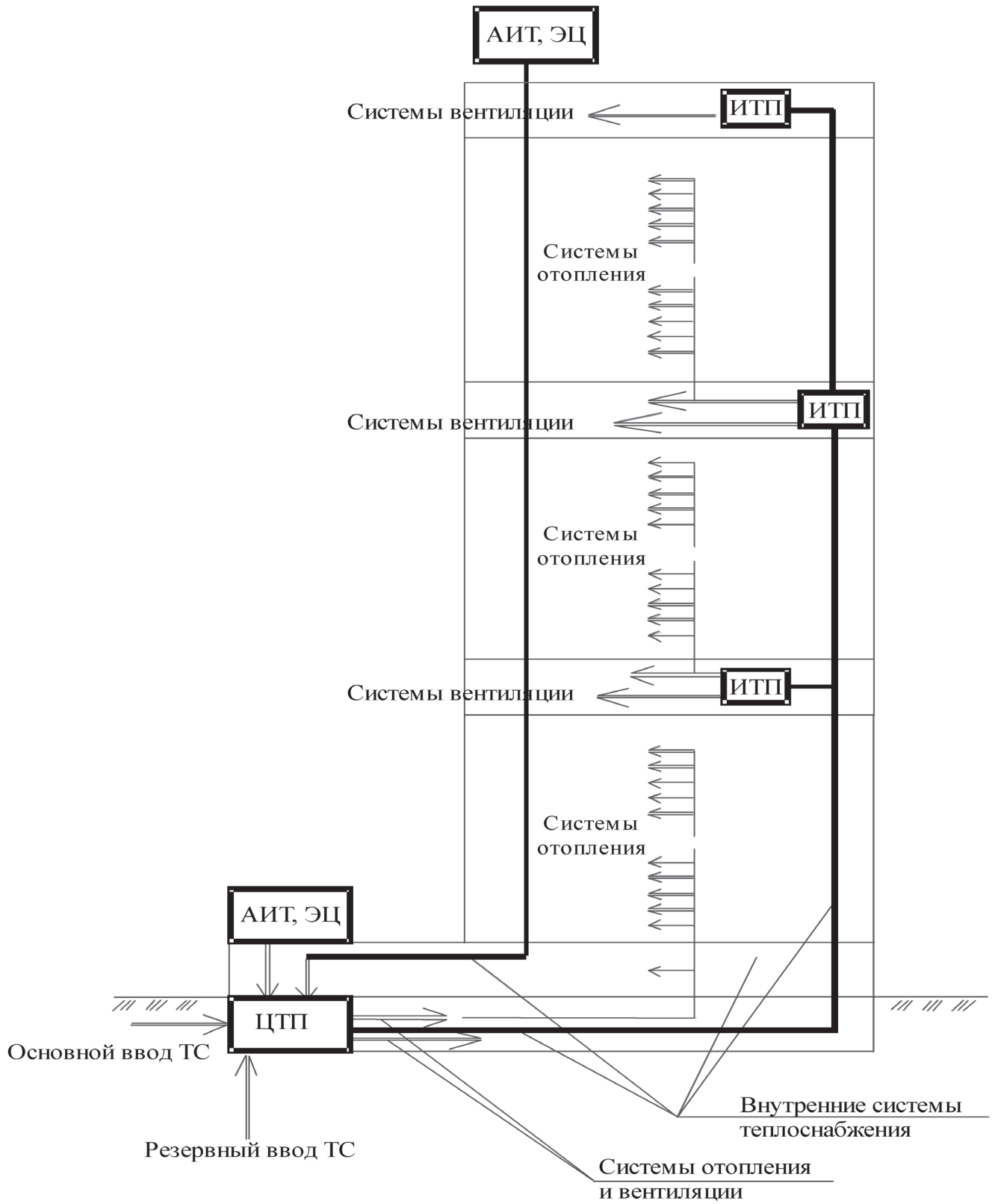
Период года	Наименование помещения	Температура воздуха, °С	Результирующая температура, °С	Относительная влажность воздуха, %	Скорость движения воздуха, м/с
Холодный	Жилая комната или гостиничный номер с воздушным или водяным отоплением с местными отопительными приборами	18 – 24	17 – 23	НН *	0,2
	Гостиничный номер с лучистым отоплением	16 – 20	18 – 23	НН	0,2
	Кухня с воздушным или водяным отоплением с местными отопительными приборами	18 – 23	17 – 22	НН	0,2
	Туалет	18 – 23	НН	НН	0,2
	Ванная, совмещенный санузел	20 – 28	НН	НН	0,2
	Межквартирный коридор	18 – 22	НН	НН	НН
	Вестибюль лестничной клетки	14 – 20	НН	НН	НН
	Офис	16 – 22	15 – 21	НН	0,3
Теплый	Жилая комната, гостиничный номер	22 – 25	19 – 27	НН	0,3
	Офис	18 – 27	19 – 27	НН	≤ 0,5

\* НН – не нормируется.

Приложение В

(справочное)

Возможные схемы теплоснабжения высотного здания



## Приложение Г

(справочное)

### Параметры воздухообмена ([14], приложение 9.3)

Г.1. Параметры расхода наружного воздуха распространяются на помещения жилых, гостиничных и общественных зданий, если концентрация вредных веществ в наружном (атмосферном) воздухе не превышает ПДК в воздухе населенных мест.

Значения ПДК загрязняющих веществ, наиболее часто присутствующих в атмосферном воздухе, представлены в таблице Г.1.

Если уровень загрязнения наружного воздуха превышает показатели, приведенные в таблице Г.1, необходимо предусмотреть очистку наружного воздуха.

В случаях, когда существующие технологии очистки не позволяют обеспечить требуемую чистоту наружного воздуха, допускается кратковременное (например, в часы пик на автодорогах) уменьшение поступления наружного воздуха.

Таблица Г.1 – Предельно допустимые концентрации загрязняющих веществ в воздухе населенных пунктов

Вещество	Предельно допустимая концентрация в наружном воздухе, мг/м <sup>3</sup>	
	максимальная разовая	среднесуточная
Диоксид азота	0,20	0,04
Пыль нетоксичная	0,50	0,15
Свинец	0,0010	0,0003
Сернистый ангидрид	0,50	0,05
Углеводороды	0,3	0,1
Оксид углерода	5	3
Фенол	0,010	0,003



## СТО НОСТРОЙ 2.15.70-2012

Таблица Г.2 – Минимальный воздухообмен для жилых и гостиничных помещений

Наименование помещения	Расход воздуха, м <sup>3</sup> /ч,		Примечание
	приточный на человека	вытяжной на помещение	
Жилая комната в квартире	Не менее 0,35 крат при площади более 20 м <sup>2</sup> на человека; 3 м <sup>3</sup> / (м <sup>2</sup> ·ч) при площади менее 20 м <sup>2</sup> на человека	–	–
Кухня	–	60 (при электрической плите)	Приточный воздух, как правило, поступает из жилых помещений
Ванная, туалет, совмещенный санузел	–	50 25 50	Приточный воздух поступает из жилых помещений
Постирочная	–	5 обменов в ч	Приточный воздух поступает из жилых помещений
Гардеробная, кладовая	–	1 обмен в ч	Приточный воздух поступает из жилых помещений
Гостиница: номер без курения номер с курением	30 100	–	–
Ванная комната	–	60	Приточный воздух поступает из жилых помещений

## Библиография

- [1] Рекомендации НП АВОК 5.2-2012 Технические рекомендации по организации воздухообмена в квартирах жилых зданий
- [2] Федеральный закон от 23 ноября 2009 г. № 261-ФЗ «Об энергосбережении и о повышении энергетической эффективности и о внесении изменений в отдельные законодательные акты Российской Федерации»
- [3] Федеральный закон от 22 июля 2008 г. № 123-ФЗ «Технический регламент о требованиях пожарной безопасности»
- [4] Федеральный закон от 30 декабря 2009 г. № 384-ФЗ «Технический регламент о безопасности зданий и сооружений»
- [5] Федеральный закон от 30 марта 1999 г. № 52-ФЗ «О санитарно-эпидемиологическом благополучии населения»
- [6] Федеральный закон от 10 января 2002 г. № 7-ФЗ «Об охране окружающей среды».
- [7] СП 41-108-2004 Поквартирное теплоснабжение жилых зданий с теплогенераторами на газовом топливе
- [8] СП 41-102-98 Проектирование и монтаж трубопроводов систем отопления с использованием металлополимерных труб
- [9] СП 41-109-2005 Проектирование и монтаж внутренних систем водоснабжения и отопления зданий с использованием труб из «сшитого» полиэтилена
- [10] СанПин 2.1.2.2645-10 Санитарно-эпидемиологические требования к условиям проживания в жилых зданиях и помещениях
- [11] ПБ 10-573-03 Правила устройства и безопасной эксплуатации трубопроводов пара и горячей воды
- [12] СанПиН 2.2.4.548-96 Гигиенические требования к микроклимату производственных помещений
- [13] СП 41-101-95 Проектирование тепловых пунктов

- [14] МГСН 4.19-2005 Временные нормы и правила проектирования многофункциональных высотных зданий и зданий-комплексов
- [15] Гигиенические нормативы ГМ 2.1.6.1338-03 Предельно допустимые концентрации (ПДК) загрязняющих веществ в атмосферном воздухе населенных мест
- [16] ОНД-86  
Госкомгидромета Методика расчета концентраций в атмосферном воздухе вредных веществ, содержащихся в выбросах предприятий
- [17] ПУЭ Правила устройства электроустановок. Утверждены Приказом Минэнерго России от 08 июля 2002 г. № 204
- [18] СП 41-104-2000 Свод правил по проектированию и строительству. Проектирование автономных источников теплоснабжения
- [19] Федеральный закон РФ от 24 июня 1998 г. № 89-ФЗ «Об отходах производства и потребления» (с изменениями от 29 декабря 2000 г. и от 10 января 2003 г.)
- [20] Федеральный закон РФ от 4 мая 1999 г. № 96-ФЗ «Об охране атмосферного воздуха»
- [21] СН 2.2.4/2.1.8.562-96 Шум на рабочих местах, в помещениях жилых, общественных зданий и на территории жилой застройки
- [22] РД 11-02-2006 Требования к составу и порядку ведения исполнительной документации при строительстве, реконструкции, капитальном ремонте объектов капитального строительства и требования, предъявляемые к актам освидетельствования работ, конструкций, участков сетей инженерно-технического обеспечения

ОКС 90.140

Виды работ 15.2, 15.4, 24.14, 24.18 по приказу Минрегиона России от  
30.12.2009 № 624

Ключевые слова: Национальное объединение строителей, инженерные сети высотных зданий, системы теплоснабжения, отопления, вентиляции, кондиционирования и холодоснабжения

---

Издание официальное  
Стандарт организации  
**Инженерные сети высотных зданий**  
**УСТРОЙСТВО СИСТЕМ ТЕПЛОСНАБЖЕНИЯ,**  
**ОТОПЛЕНИЯ, ВЕНТИЛЯЦИИ, КОНДИЦИОНИРОВАНИЯ**  
**И ХОЛОДОСНАБЖЕНИЯ**  
**СТО НОСТРОЙ 2.15.70-2012**

---

Тираж 400 экз. Заказ № 226/09/13

---

*Подготовлено к изданию в ООО Издательство «БСТ»*  
*107996, Москва, ул. Кузнецкий мост, к. 688; те-л./факс: (495) 626-04-76; e-mail:BSTmag@co.ru*  
*Отпечатано в типографии ТД «БогенПринт»*